



ΤΕΧΝΙΚΟ ΕΓΧΕΙΡΙΔΙΟ
ΟΔΗΓΙΕΣ ΕΓΚΑΤΑΣΤΑΣΗΣ
ΚΑΙ ΛΕΙΤΟΥΡΓΙΑΣ

ΚΑΥΣΤΗΡΑΣ ΠΕΛΛΕΤ ADGREEN 10-55KW
ΛΕΒΗΤΑΣ ΠΕΛΛΕΤ ADGREEN 25-55KW



ΠΡΙΝ ΧΡΗΣΙΜΟΠΟΙΗΣΕΤΕ ΤΟΝ ΚΑΥΣΤΗΡΑ ΔΙΑΒΑΣΤΕ ΠΡΩΤΑ ΑΥΤΟ ΤΟ ΕΓΧΕΙΡΙΔΙΟ !



ΣΥΣΤΗΜΑΤΑ ΕΞΟΙΚΟΝΟΜΗΣΗΣ ΕΝΕΡΓΕΙΑΣ

ΑΝΑΣΤΑΣΙΑΔΗΣ ΔΗΜΗΤΡΙΟΣ Α.Ε.
1ο χλμ. Επ.06. Κατερίνης Γανόχωρας Τηλ. 23510 28624 Fax:23510 33454
Τ. Τερζοπούλου 8 Κατερίνη Τηλ. 23510 26796
<http://www.adthem.gr> <http://www.adgreen.gr> email:info@adthem.gr

Is in accordance with the following directives prescribed by the European Union:

Machine directive (2006/42/CE)

Low voltage directive (LVD 2006/95/CEE)

Directive on electromagnetic compatibility (2005/65/CE)

Καυστήρας pellet **ADGREEN** 10-55 KW

Code: E09A01 S/N:.....

ΗΜΕΡ. ΑΓ.:/...../.....20

ΟΝΟΜΑ ΠΕΛΑΤΗ.....

ΤΗΛ.

25.35.45.55.

KW

SP .ECO

1,0 ΓΕΝΙΚΑ ΓΙΑ ΤΟΝ ΚΑΥΣΤΗΡΑ

Ο Καυστήρας pellet **ADGREEN** αποτελείται από το σώμα του καυστήρα (που προσαρμόζεται στην κάτω πόρτα του λέβητα) και από ένα σύστημα τροφοδοσίας (που τοποθετείται στην αποθήκη του pellet δίπλα στον λέβητα).

Ένας σωλήνας σπιράλ συνδέει τα δύο αυτά μέρη.

Ο πίνακας ρυθμίσεων του καυστήρα, βρίσκεται στην μπροστινή πλευρά του σώματος του καυστήρα.

Ο καυστήρας λειτουργεί αυτόματα και μπορεί να προγραμματιστεί για κάθε ημέρα της εβδομάδος χωριστά.

Η διαδικασία της καύσης αποτελείται από τα παρακάτω στάδια.

Άναμα-Ανάφλεξη. Η έναυση του καυστήρα επιτυγχάνεται πιέζοντας το αντίστοιχο κουμπί. Η ανάφλεξη ελέγχεται αυτόματα, από τις παραμέτρους που έχουν προγραμματιστεί εκ των προτέρων.

Όταν ο καυστήρας τεθεί σε λειτουργία η ηλεκτρική αντίσταση αρχίζει να καίει pellet (για τέσσερα λεπτά σύμφωνα με τις εργοστασιακές ρυθμίσεις) και μετά από αυτό παίρνει μπρος ο ανεμιστήρας. Η διαδικασία ανάφλεξης διαρκεί μέχρις ότου η θερμοκρασία των καυσαερίων φθάσει τους 70° C.

Ο καυστήρας προχωράει στην επόμενη φάση (σταθεροποίηση.) Αν για κάποιο λόγο μετά από 15 λεπτά η θερμοκρασία των καυσαερίων δεν φθάσει τους 70° C, ο καυστήρας θα σβήσει και το μήνυμα στην οθόνη θα μας λέει ότι η διαδικασία ανάφλεξης απέτυχε.

Σταθεροποίηση καυσαερίων. Αφού η διαδικασία ανάφλεξης ολοκληρωθεί επιτυχώς είναι απαραίτητο να δοθεί χρόνος στον καυστήρα να σταθεροποιήσει την φλόγα. Η διάρκεια είναι σύμφωνα με τις εργοστασιακές ρυθμίσεις περίπου ένα λεπτό. Μετά από αυτό είναι έτοιμος να αρχίσει την διαδικασία τροφοδοσίας ανάλογα με την εφαρμοσμένη ισχύ και να αρχίσει την αύξηση της θερμοκρασίας του νερού μέχρι την επιθυμητή.

(Βασικός) κύκλος εργασιών. Ο καυστήρας παραμένει σε αυτή την κατάσταση, μέχρις ότου μία από τις παρακάτω προϋποθέσεις ολοκληρωθεί.

1, Η θερμοκρασία του νερού στον λέβητα φθάσει την ρυθμισθείσα τιμή

Σύμφωνα με τις ρυθμίσεις, ο καυστήρας λειτουργεί με την ελάχιστη ισχύ, ώστε να διατηρεί και όχι να αυξάνει την επιθυμητή θερμοκρασία νερού.

Σβήσιμο. Όταν ο καυστήρας σβήνει (όταν πιέσουμε το αντίστοιχο κουμπί) σταματάει η τροφοδοσία του pellet και ο ανεμιστήρας ξεκινάει να σπρώχνει το εναπομείναν pellet προς τον φλογοσωλήνα μέχρις ότου η θερμοκρασία των καυσαερίων φθάσει τους 60° C.

Για λόγους καθαρισμού ο ανεμιστήρας σπρώχνει τα υπολείματα στον φλογοσωλήνα κάθε 60 λεπτά και αυτή η διαδικασία διαρκεί 30 δευτερόλεπτα. Αν υπάρξει διακοπή του ηλεκτρικού ρεύματος και δεν υπάρχει εναλλακτική παροχή ρεύματος ο καυστήρας θα σβήσει και όταν αποκατασταθεί η παροχή του ρεύματος, θα συνεχίσει να λειτουργεί αυτόματα.

Ο καυστήρας μπορεί να συνδεθεί με εξωτερικό θερμοστάτη ασφαλείας.

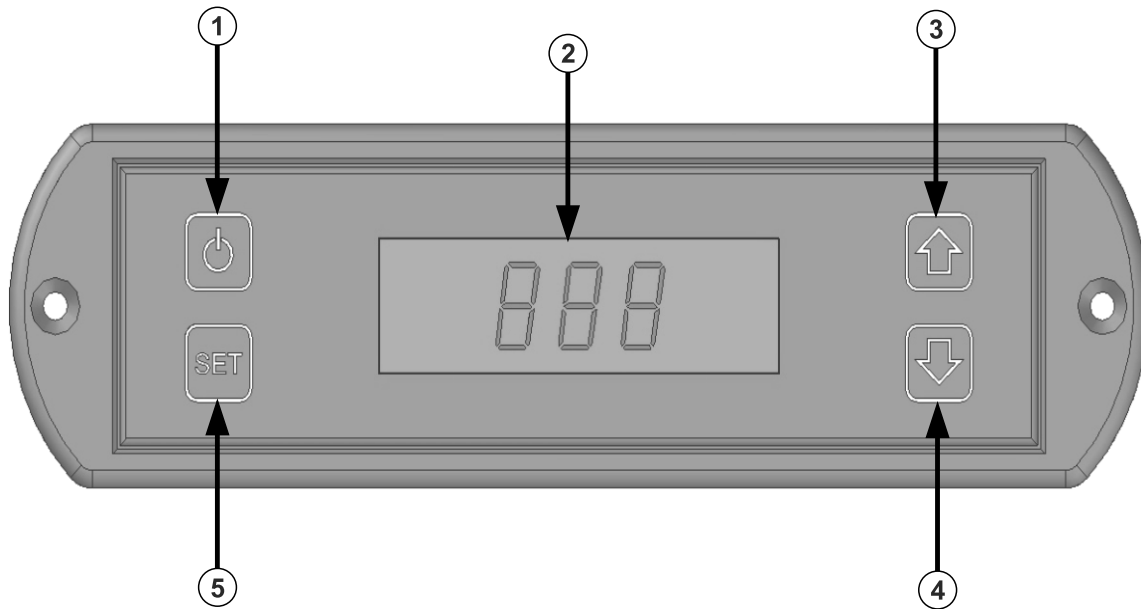
Η κατανάλωση σε ηλεκτρικό ρεύμα του καυστήρα, είναι όσο η κατανάλωση στο λαμπάκι, εκτός από την ώρα της ανάφλεξης που φθάνει τα 300 w. Η ανάφλεξη δεν μπορεί να διαρκέσει παραπάνω από 15 λεπτά. Όλες οι παράμετροι που αναφέρονται παρακάτω έχουν τοποθετηθεί από τον κατασκευαστή, αλλά ο εξουσιοδοτημένος εγκαταστάτης μπορεί να τις μεταβάλλει στην πράξη.

2,0 ΟΔΗΓΙΕΣ ΑΣΦΑΛΕΙΑΣ 2,1 ΠΡΟΕΙΔΟΠΟΙΗΣΕΙΣ



ΣΙΓΟΥΡΕΥΤΕΙΤΕ ΟΤΙ ΕΧΕΤΕ ΑΠΟΣΥΝΔΕΣΕΙ ΤΟΝ ΚΑΥΣΤΗΡΑ ΠΡΙΝ ΑΠΟ ΚΑΘΕ ΕΠΕΜΒΑΣΗ.
Σιγουρευτείτε ότι όλα τα εξωτερικά μέρη του καυστήρα είναι τοποθετημένα σωστά και σταθερά.
Διαβάστε προσεκτικά τις οδηγίες λειτουργίας του καυστήρα πριν τον ξεκινήσετε.

3,0 ΟΔΗΓΙΕΣ ΛΕΙΤΟΥΡΓΙΑΣ 3,1 ΠΙΝΑΚΑΣ ΚΑΥΣΤΗΡΑ



- 1 Κουμπί ON/OFF (ανάβει – σβήνει τον καυστήρα)
- 2 Οθόνη
- 3 Κουμπί UP (για την αύξηση της ισχύος)
- 4 Κουμπί DOWN (για την μείωση της ισχύος)
- 5 Κουμπί ρυθμίσεων (SET)

SET κρατημένο για 2 δευτερόλεπτα = ρύθμιση ρολογιού, αντιθέσεων οθόνης κ.λ.π.
SET πάτημα και άφημα = ρύθμιση της θερμοκρασίας νερού μέσα στον λέβητα.
ON/OFF+SET+UP+DOWN για 2 δευτερόλεπτα = για να μπειτε στις γενικές και γενικές ρυθμίσεις.

3,2 ΡΥΘΜΙΣΕΙΣ ΤΟΥ ΤΕΛΕΤΑΙΟΥ ΧΡΗΣΤΗ

1 Πατήστε το SET κρατείστε το πατημένο για 2 δευτερόλεπτα.

2 Τώρα μπορείτε να ελιχθείτε ανάμεσα στα παρακάτω πεδία.

A. Να ρυθμίσετε το ρολόι

B. Να ρυθμίσετε τον χρόνο

Γ. Εκτός λειτουργίας

Δ. Να επελέξετε την γλώσσα

E. Να ρυθμίσετε την οθόνη.

Ρύθμιση ρολογιού.

Για να ρυθμίσετε το ρολόι χρησιμοποιήστε το βέλος UP+DOWN, πιάστε SET, για έξοδο πιάστε ON/OFF.

Ρύθμιση χρόνου.

Και πάλι χρησιμοποιήστε το βέλος UP+DOWN, πιάστε SET, για έξοδο πιάστε ON/OFF. Για κάθε μέρα της εβδομάδος είναι δυνατό να βάλετε 6 δραστηριότητες. Αν η τιμή είναι 0 η αντίστοιχη ζώνη, δεν είναι σε ισχύ.

Γλώσσα.

Επιλέξτε γλώσσα

CONTRAST

Ρυθμίστε το CONTRAST της οθόνης

ΤΥΠΟΣ ΚΑΥΣΙΜΟΥ

Ο καυστήρας μπορεί να καύσει μόνο pellet πιστοποιημένο ξύλου.

ΤΑ ΠΑΡΑΚΑΤΩ ΠΕΔΙΑ 3,3 ΚΑΙ 3,4 ΜΠΟΡΟΥΝ ΝΑ ΧΡΗΣΙΜΟΠΟΙΗΘΟΥΝ ΜΟΝΟ9 ΑΠΟ ΕΞΕΙΔΙΚΕΥΜΕΝΟ ΤΕΧΝΙΚΟ. ΤΕΧΝΙΚΕΣ ΚΑΙ ΓΕΝΙΚΕΣ ΠΑΡΑΜΕΤΡΟΙ ΔΕΝ ΕΠΙΤΡΕΠΕΤΑΙ ΝΑ ΔΙΑΦΟΡΟΠΟΙΟΥΝΤΑΙ ΑΠΟ ΤΟΝ ΤΕΛΙΚΟ ΧΡΗΣΤΗ

ΣΗΜΑΝΤΙΚΗ ΠΑΡΑΤΗΡΗΣΗ : ΟΙ ΓΕΝΙΚΕΣ ΚΑΙ ΤΕΧΝΙΚΕΣ ΠΑΡΑΜΕΤΡΟΙ ΤΩΝ ΠΡΟΗΓΟΥΜΕΝΩΝ ΚΕΦΑΛΑΙΩΝ ΕΙΝΑΙ ΤΟΠΟΘΕΤΗΜΕΝΕΣ ΑΠΟ ΤΟ ΕΡΓΟΣΤΑΣΙΟ. ΜΗΝ ΠΡΟΣΠΑΘΗΣΕΤΕ ΝΑ ΤΙΣ ΑΛΛΑΞΕΤΕ ΜΟΝΟΙ ΣΑΣ. ΚΑΘΕ ΜΗ ΕΞΟΥΣΙΟΔΟΤΗΜΕΝΗ ΠΑΡΕΜΒΑΣΗ ΣΤΟΝ ΚΑΥΣΤΗΡΑ ΜΠΟΡΕΙ ΝΑ ΠΡΟΚΑΛΕΣΕΙ ΖΗΜΙΑ ΜΕ ΑΠΟΤΕΛΕΣΜΑ ΝΑ ΜΗΝ ΙΣΧΎΕΙ Η ΕΓΓΥΗΣΗ.



4,0 ΠΡΙΝ ΤΗΝ ΕΝΑΥΣΗ

4,1 Βήματα πριν την έναυση

Πρίν ανάψετε τον καυστήρα βεβαιωθείτε για τα παρακάτω :

- Ο καυστήρας είναι τοποθετημένος σταθερά στον λέβητα με όλες τις συνδέσεις.
- Ο λέβητας και η υδραυλική εγκατάσταση είναι γεμάτα με νερό, οι βανες είναι όλες ανοιχτές, και η καμινάδα είναι καθαρή και ανοιχτή.
- Οι πόρτες του λέβητα είναι όλες κλειστές.
- Το σύστημα του κοχλία είναι σε ευθεία πάνω δεξιά θέση και έχει την μικρότερη δυνατή απόσταση ανάμεσα στην δεξαμενή και τον λέβητα.
- Η δεξαμενή του pellet είναι γεμάτη.
- Ο αισθητήρας της θερμοκρασίας του νερού στον λέβητα είναι τοποθετημένος στο σωστό σημείο.
- Ο αισθητήρας της θερμοκρασίας των καυσαερίων είναι τοποθετημένος σωστά στο πίσω μέρος του λεβητα.

4,2 ΚΑΥΣΙΜΟ

Αυτός ο καυστήρας πρέπει να τροφοδοτείται μόνο από pellet ξύλου, Η θερμογόνος δύναμη πρέπει να είναι 4,8 kcal/kg. Μόνο το pellet από καθαρό ξύλο, μπορεί να καεί σχεδόν καθ ολοκληρίαν (σχεδόν 1% στάχτη.) Αν υπάρχει σκόνη ή βρωμιά στο εσωτερικό θα αφήσει μεγαλύτερο ποσοστό στάχτης και ίσως να φρακάρει τον φλογοσωλήνα. Είναι επομένως απαραίτητο να χρησιμοποιούμε pellet από καθαρό ξύλο.

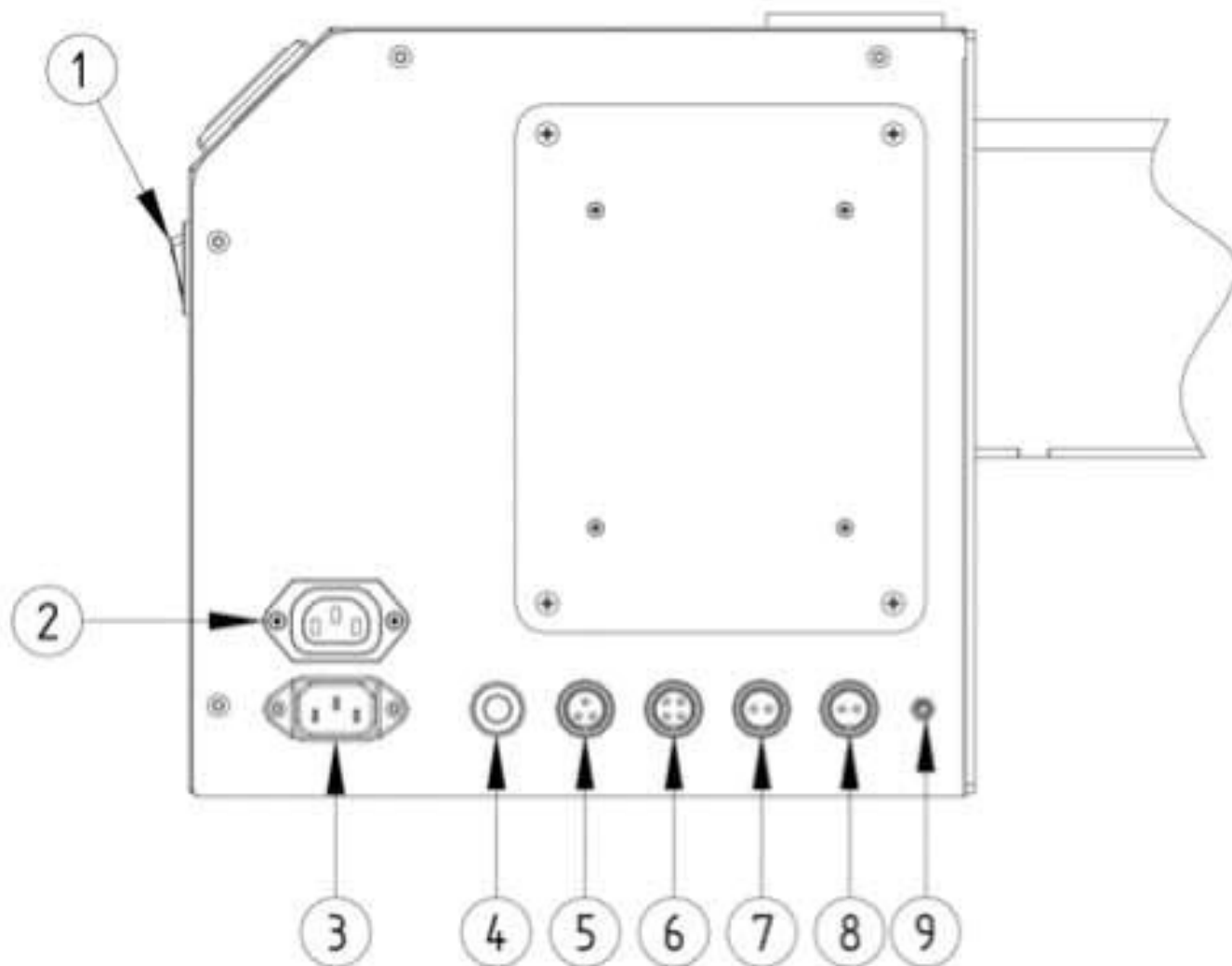
4,3 ΠΡΟΕΙΔΟΠΟΙΗΣΗ

Από καιρού εις καιρό, ελέγχετε όλα τα τμήματα του καυστήρα (φλογοσωλήνα, μηχανισμό μεταφοράς), αν είναι ελεύθερα από βρωμιά και στάχτη.

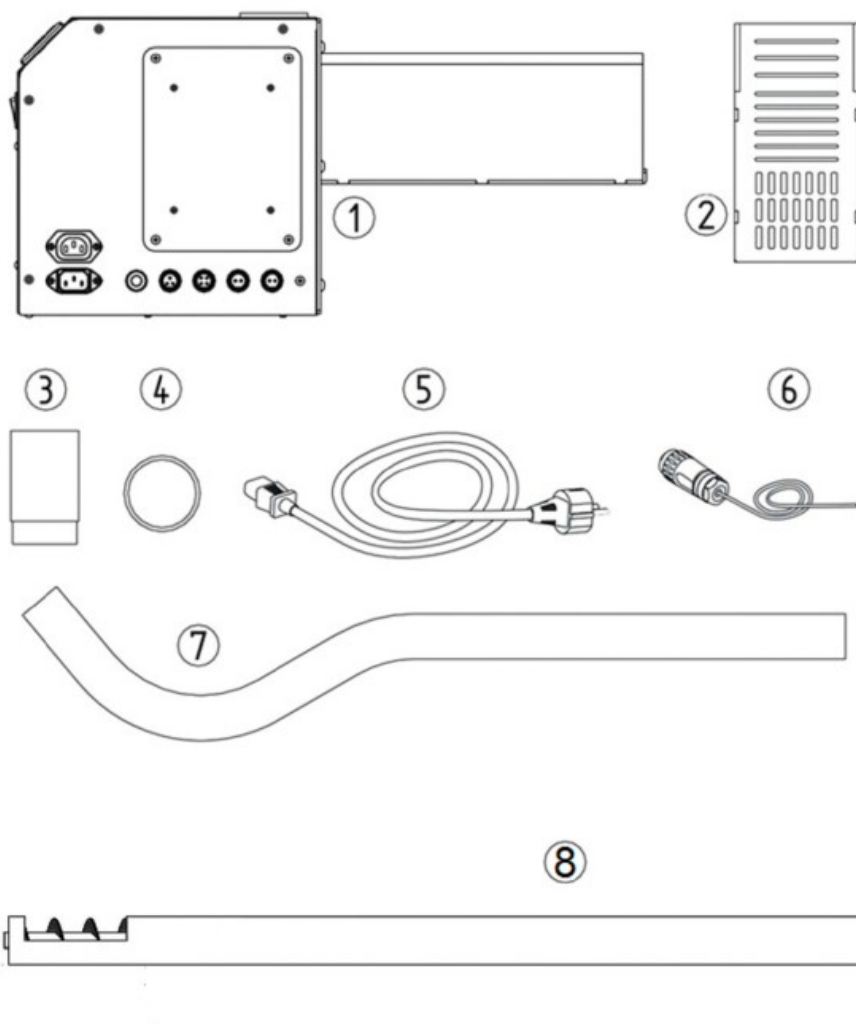
Ο ΔΙΑΚΟΠΤΗΣ ON/OFF ΔΕΝ ΠΡΕΠΕΙ ΝΑ ΚΛΕΙΝΕΙ ΚΑΤΑ ΤΗΝ ΔΙΑΡΚΕΙΑ ΤΟΥ ΧΕΙΜΩΝΑ. Ο ΣΩΛΗΝΑΣ ΤΟΥ ΚΑΥΣΤΗΡΑ ΠΡΕΠΕΙ ΝΑ ΚΑΘΑΡΙΖΕΤΑΙ ΜΙΑ ΦΟΡΑ ΤΗΝ ΕΒΔΟΜΑΔΑ. ΠΡΕΠΕΙ ΝΑ ΓΙΝΕΤΑΙ ΣΥΝΤΗΡΗΣΗ ΜΙΑ ΦΟΡΑ ΤΟΝ ΧΡΟΝΟ ΑΠΟ ΕΞΟΥΣΙΟΔΟΤΗΜΕΝΟ ΣΥΝΕΡΓΕΙΟ

5,0 ΕΓΚΑΤΑΣΤΑΣΗ – ΕΝΑΥΣΗ

5,1 ΣΥΝΔΕΣΕΙΣ



1. Κεντρικός διακόπτης ON/OFF
2. Παροχή ρεύματος κοχλία
3. Παροχή ρεύματος από δίκτυο
4. Διακόπτης για χειροκίνητη τροφοδοσία πελλετ
5. Σύνδεση αισθητήριο νερού .
7. Σύνδεση για σύστημα αυτ. καθαρισμού η κοχλία μεταφορας καυσίμου
8. Σύνδεση με θερμοστάτη χώρου (προσοχή μόνο επαφής)
9. Γείωση



1.4 PACKAGING CONTENTS

1. BURNER
2. COMBUSTION GRATE
3. FLEXIBLE TUBE CONNECTION SOCKET
4. O-RING
5. POWER CABLE
6. WATER SENSOR CABLE
7. FLEXIBLE TUBE
8. PELLET LOADING AUGER
9. USER MANUAL

5,2 ΕΝΑΥΣΗ

Ο καυστήρας αφού έχει εγκατασταθεί σωστά σύμφωνα με τις εργοστασιακές ρυθμίσεις, λειτουργεί εντελώς αυτόματα. Δεν χρειάζεται καμμία επιπλέον ρύθμιση για να λειτουργεί σωστά. Αν δεν υπάρχει καύσιμο θα σταματήσει αυτόματα. Είναι επομένως απαραίτητο να ελέγχουμε τακτικά, εάν υπάρχει αρκετο pellet στην δεξαμενή.

Στην περίπτωση που υπάρξει διακοπή του ηλεκτρικού ρεύματος, ο καυστήρας θα σταματήσει και θα επαναλειτουργήσει κανονικά μόλις αποκατασταθεί η ηλεκτροδότησή του.

5,3 Εγκατάσταση του καυστήρα σε λέβητα στερεών καυσίμων.

Ο λέβητας στερεών καυσίμων πρέπει να πληρεί όλες τις προϋποθέσεις ασφαλείας. Παρακαλούμε μελετήστε προσεκτικά τις τεχνικές προδιαγραφές που περιγράφονται στο τεχνικό εγχειρίδιο του λέβητά σας. Η ADTHERM δεν είναι υπεύθυνη για τυχόν προβλήματα σε λέβητες άλλων προμηθευτών.

Βεβαιωθείτε ότι ο χώρος εγκατάστασης του λέβητα είναι ελεύθερος από κάθε είδους εύφλεκτα υλικά, είναι στεγνός και καθαρός, είναι αεριζόμενος και δεν επιρεάζεται από εξωτερικές θερμοκρασίες, βροχή ή παγωνιά.

5,4 Ρύθμιση της ισχύος

Ο καυστήρας ADGREEN έχει ένα ρυθμιζόμενο πεδίο ισχύος που πρέπει να ορισθεί σε σχέση με την μέγιστη ισχύ του λέβητα. Για παράδειγμα εάν έχετε έναν λέβητα ισχύος 30kw, πρέπει να επιλέξετε την παράμετρο 2 (μετακινώντας το βέλος πάνω – κάτω στο κεντρικό μενού της οθόνης του πίνακα).

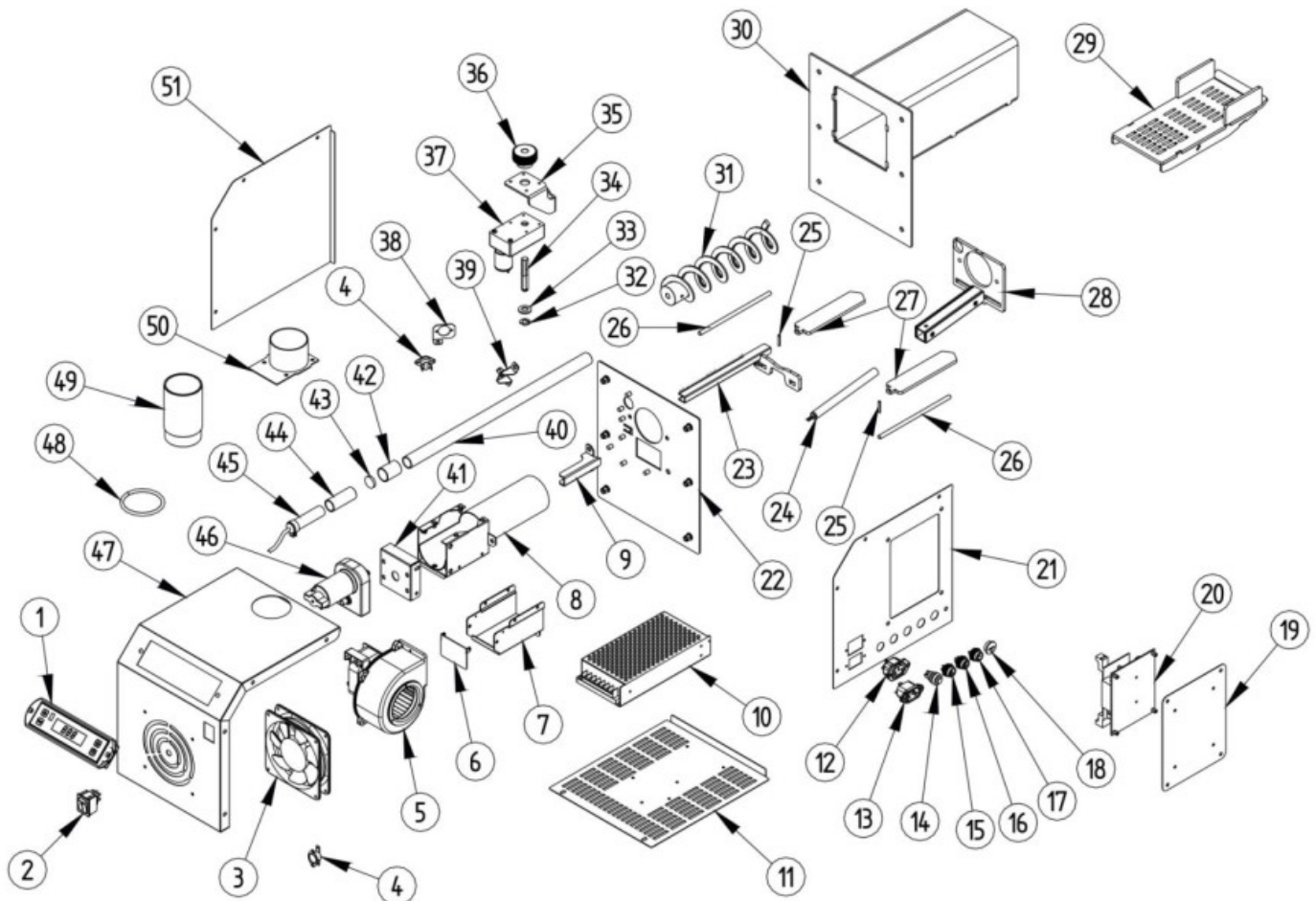
Αυτή η τιμή θα αποθηκευθεί στην μνήμη.

6,0 Τεχνικό εγχειρίδιο

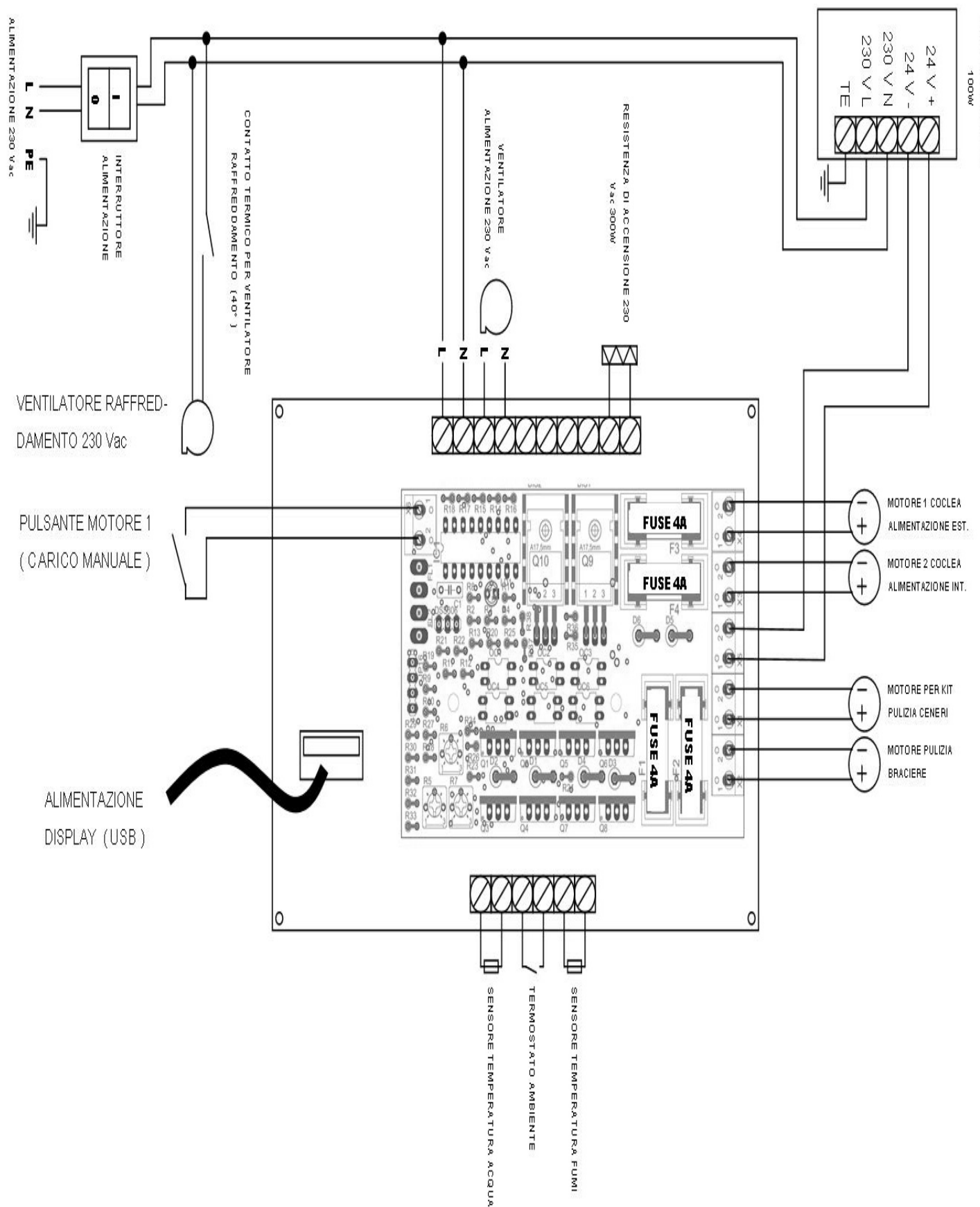
6,1 Μέρη του καυστήρα

Pos.	Description	Code
1.	CONTROL PANEL	EB010001C
2.	MAIN SWITCH	EB010002C
3.	AXIAL FAN	EB020001C
4.	THERMOSTATS	EB010003C
5.	CENTRIFUGAL FAN	EB020002C
6.	BUTTERFLY FAN	EBB0100
7.	FAN SUPPORT	EBB0012
8.	INTERNAL AUGER TUBE	EBB0001-A03
9.	SELF-CLEANING GUIDE SYSTEM	EBB0014
10.	TRANSFORMER	EB030001C
11.	LOWER GRILL	EBB0005
12.	EXTERNAL AUGER VENTILATOR FEEDER SOCKET	EB010004C
13.	220 VOLT POWER OUTLET	EB010005C
14.	BUTTON FOR MANUAL PELLET LOADING	EB010006C
15.	3-POLE CONNECTOR	EB010007C
16.	4-POLE CONNECTOR	EB010008C
17.	2-POLE CONNECTOR	EB010009C
18.	HOLE COVER PLUG	EB050004C
19.	CARD SUPPORT PANEL	EBB0004
20.	ELECTRONIC CARD	EB010010C
21.	RIGHT PANEL	EBB0002
22.	INTERNAL PLATE	EBB0013
23.	SELF-CLEANING SYSTEM BRACKET	EBB0001-A11
24.	RESISTANCE (Spark Plug for Pellet Ignition)	EB010011C
25.	SPRING PINS FOR SECURING SELF-CLEANING SYSTEM BRACKETS	EB060001C
26.	THREADED RODS	EBB0006
27.	SELF-CLEANING SYSTEM BRACKETS	EBB0029
28.	RESISTANCE SUPPORT and INTERNAL AUGER TUBE	EBB0001-A01
29.	COMBUSTION GRILL	EBB0001-A10

30.	COMBUSTION CHAMBER	EBB0001-A05
31.	INTERNAL AUGER	EBB0001-A04
32.	SELF-CLEANING GEARMOTOR PIN ELASTIC RING	EB060002C
33.	SELF-CLEANING GEARMOTOR ESCUTCHEON PIN	EB060003C
34.	SELF-CLEANING GEARMOTOR PIN	EBB0011
37.	SELF-CLEANING GEARMOTOR	EB040001C
35.	SELF-CLEANING GEARMOTOR SUPPORT	EBB0008
36.	SELF-CLEANING SYSTEM COGWHEEL	EB060004C
38.	THERMOSTAT SUPPORT BRACKET	EBB0099
39.	PHOTORESISTANCE TUBE SECURING BRACKET	EBB0101
40.	PHOTORESISTANCE TUBE	EBB0102
41.	AUGER TUBE AND MOTOR SUPPORT 2 CLOSURE	EBB0007
42.	PHOTORESISTANCE SLIDE SUPPORT BUSH	EBB0104
43.	PHOTORESISTANCE SLIDE	EBB0105
44.	PHOTORESISTANCE SUPPORT TUBE	EBB0103
45.	PHOTORESISTANCE	EB010012C
46.	MOTOR 2 FOR INTERNAL AUGER	EB040002C
47.	CENTRAL CARTER	EBB0001
48.	O-RING	EB050001C
49.	FLEXIBLE TUBE CONNECTION SOCKET	EBB0009
50.	INTERNAL AUGER TUBE COVER	EBB0001-A02
51.	RIGHT PANEL	EBB0003
	WATER PROBE (standard 90°C)	EB010017C
	WATER PROBE (300°C)	EB010018C
	COMBUSTION GRILL (olive stones)	EBB0001-A30



6.3 ΗΛΕΚΤΡΟΝΙΚΟ ΣΧΕΔΙΟ ΚΑΥΣΤΗΡΑ



6.4 ΔΙΑΣΤΑΣΕΙΣ

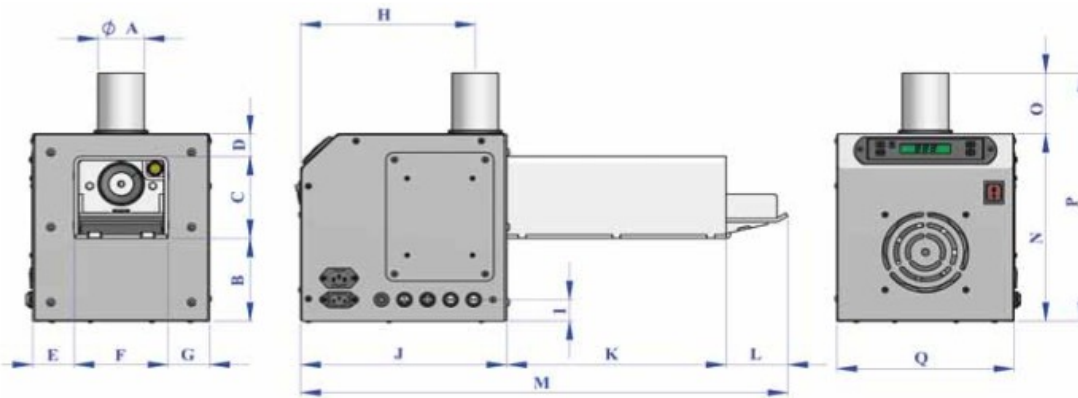
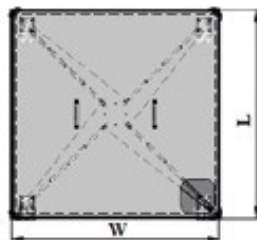
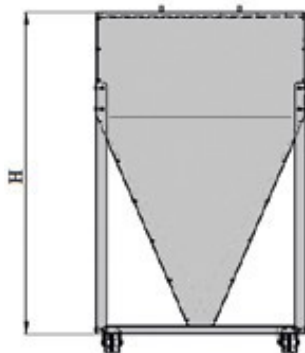


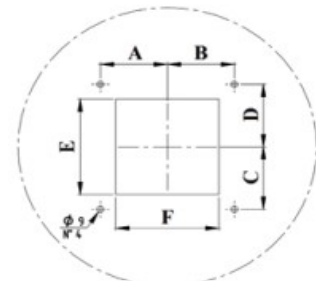
Fig. 5. Burner dimensions

Model	A [mm]	B [mm]	C [mm]	D [mm]	E [mm]	F [mm]	G [mm]	H [mm]	I [mm]	J [mm]	K [mm]	L [mm]	M [mm]	N [mm]	O [mm]	P [mm]	Q [mm]
EBB0050-P01	60	116	115	31.5	54	122	54	227	30	268	285	80	633	262.5	84.5	347	230
EBB0100-P01	60	116	135	31.5	55	170	55	231	25	273	370	78	721	262.5	84.5	367	280
EBB0200-P01	60	96	155	31.5	25	230	25	231	25	273	400	90	763	282.5	84.5	367	280

Model	Storage Capacity [kg]	H [mm]	L [mm]	W [mm]
EBT0002-P00	300	1230	799	799



2.3 HATCH OPENING DIMENSIONS



Model	A [mm]	B [mm]	C [mm]	D [mm]	E [mm]	F [mm]
EBB0050-P01	85	85	75	75	118	125
EBB0100-P01	90	90	90	90	138	138
EBB0200-P01	140	140	102.5	102.5	158	233

6.5 ΤΕΧΝΙΚΑ ΣΤΟΙΧΕΙΑ

Μέγιστη θερμική ισχύς	55 kw
Ελάχιστη θερμική ισχύς	10 kw
Μέγιστη κατανάλωση	10 kg/h
Ελάχιστη κατανάλωση	2,5 kg/h
Ηλεκτρικό ρεύμα	230/50 V/hz
Ηλεκτρική κατανάλωση	50 w
Κατανάλωση κατά την ανάφλεξη	300 w
Βάρος	13 kg
Διαστάσεις pellet	6/35 (διάμετρος/μήκος)

Σημαντικό: Οποιαδήποτε αλλαγή στη λειτουργία του καυστήρα απαγορεύεται αυστηρά, εκτός εάν έχει εγκριθεί από τον κατασκευαστή.

Σημαντικό: Ο καυστήρας πρέπει αναγκαστικά να συνδεθεί με ένα σύστημα που διαθέτει συμβατό PE (σε συμμόρφωση με τους ισχύοντες κανονισμούς).

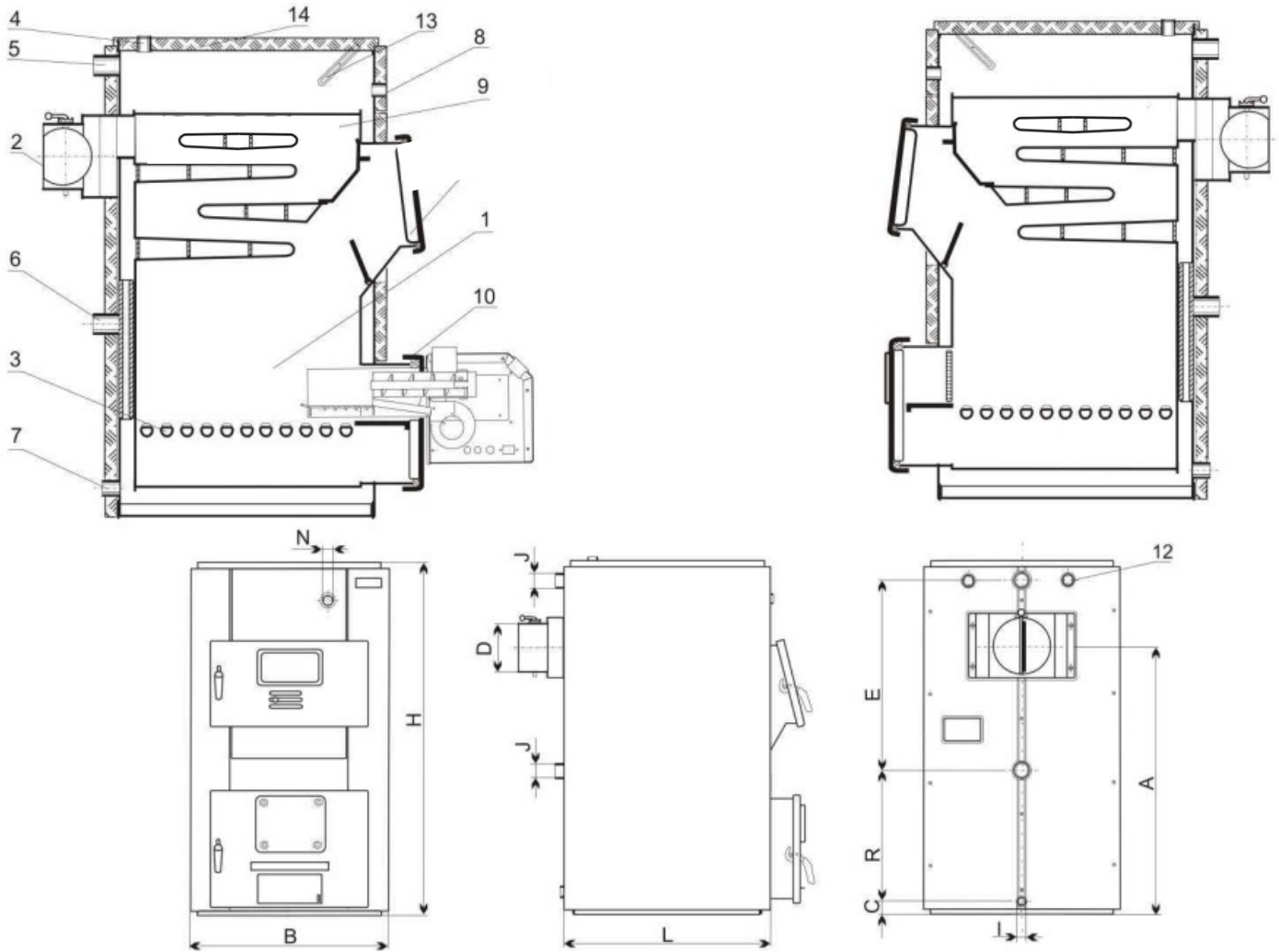
Πριν εγκαταστήσετε τον καυστήρα, ελέγξτε την αποτελεσματικότητα του κυκλώματος γείωσης.

Σημαντικό: Η γραμμή τροφοδοσίας ρεύματος πρέπει να έχει διατομή κατάλληλη για την ισχύ της συσκευής.

Η ηλεκτρική τροφοδοσία πρέπει να είναι 230 V 50 Hz. Διακυμάνσεις τάσης ρεύματος άνω του 10%, ονομαστικής αξίας μπορούν να προκαλέσουν παράτυπη λειτουργία ή βλάβες στο ηλεκτρικό κύκλωμα της συσκευής.

Σε περίπτωση βλάβης του καλωδίου τροφοδοσίας, να διακοπεί η παροχή ρεύματος και να επισκευαστεί από εξουσιοδοτημένο συνεργείο.

ΛΕΒΗΤΑΣ ΣΤΕΡΕΩΝ ΚΑΥΣΙΜΩΝ-ΠΕΛΛΕΤ



ΤΕΧΝΙΚΑ ΧΑΡΑΚΤΗΡΙΣΤΙΚΑ

MODEL	Kw	ΚΑ/ΤΕΡΗ ΠΙΕΣΗ-Ρα	ΔΙΑΜΕΤΡΟΣ ΚΑΜΙ/ΔΑΣ	ΥΨΟΣ ΚΑΜΙ/ΔΑΣ	ΒΑΡΟΣ kg	ΠΟΣΟΤΗΤΑ ΝΕΡΟΥ (lit)	Τ.Μ ΘΕΡΜ. ΕΠΙΦΑΝΕΙΑΣ m ²	ΔΙΑΣΤΑΣΕΙΣ (mm)							ΔΙΑΣΤΑΣΕΙΣ (col)					
								H	B	L	A	C	D	E	F	I	J	M	N	K
ADGREEN 30	15		180Φ	7-8M	295	114	100-170	1105	520	715	840	60	179	370	710	3/4	5/4	1	3/4	1/2
ADGREEN 35	15		180Φ	7-9M	310	123	150-180	1195	570	715	840	60	179	370	710	3/4	5/4	1	3/4	1/2
ADGREEN 45	20		200Φ	8-10M	335	132	160-200	1195	610	715	840	60	179	370	710	3/4	5/4	1	3/4	1/2
ADGREEN 55	22		220Φ	8-11M	350	141	180-280	1195	660	715	840	60	179	370	710	3/4	5/4	1	3/4	1/2
ADGREEN 80	28		250Φ	8-12M	415	182	280-420	1315	740	815	965	80	200	370	710	3/4	5/4	1	3/4	1/2
ADGREEN 100	28		250Φ	9-12M	470	209	400-580	1415	780	850	1080	80	220	370	870	3/4	2	1	3/4	1/2
ADGREEN 120	30		300Φ	9-14M	495	248	550-720	1415	840	850	1080	80	220	370	870	3/4	2	1	3/4	1/2
ADGREEN 150	32		300Φ	9-14M	520	334	700-800	1485	900	850	1080	80	220	370	870	3/4	2	1	3/4	1/2

1.ΧΩΡΟΣ ΚΑΥΣΕΩΣ

2.ΚΑΜΙΝΑΔΑ

3.ΣΧΑΡΑ ΜΕ ΥΔΡΟΦΟΡΟ ΣΤΡΩΜΑ

4.ΥΠΟΔΟΧΗ ΑΥΤΟΜΑΤΟ ΕΞΑΕΡ. ΒΑΛΒΙΔΑ ΑΣΦΑΛΕΙΑΣ

5.ΕΙΣΑΓΩΓΗ ΝΕΡΟΥ ΠΡΟΣ ΤΑ ΣΩΜΑΤΑ

6.ΕΠΙΣΤΡΟΦΗ ΝΕΡΟΥ ΑΠΟ ΣΩΜΑΤΑ

7.ΓΕΜΙΣΜΑ - ΑΔΕΙΑΣΜΑ ΝΕΡΟΥ ΛΕΒΗΤΑ

8.ΥΠΟΔΟΧΗ ΥΔΡΟΣΤΑΤΗ ΕΒΑΠΤΙΖΟΜΕΝΟΥ(58^ο) Η ΘΕΡΜ.ΑΛΥΣΙΔΑ

10.ΠΟΡΤΑ ΚΑΘΑΡΙΣΜΟΥ ΚΑΙ ΤΟΠΟΘΕΤΗΣΗ ΚΑΥΣΤΗΡΑ ΠΕΛΛΕΤ

11.ΠΟΡΤΑ ΤΕΤΡΟΦΟΔΟΣΙΑΣ ΛΕΒΗΤΑ (ΞΥΛΟ)

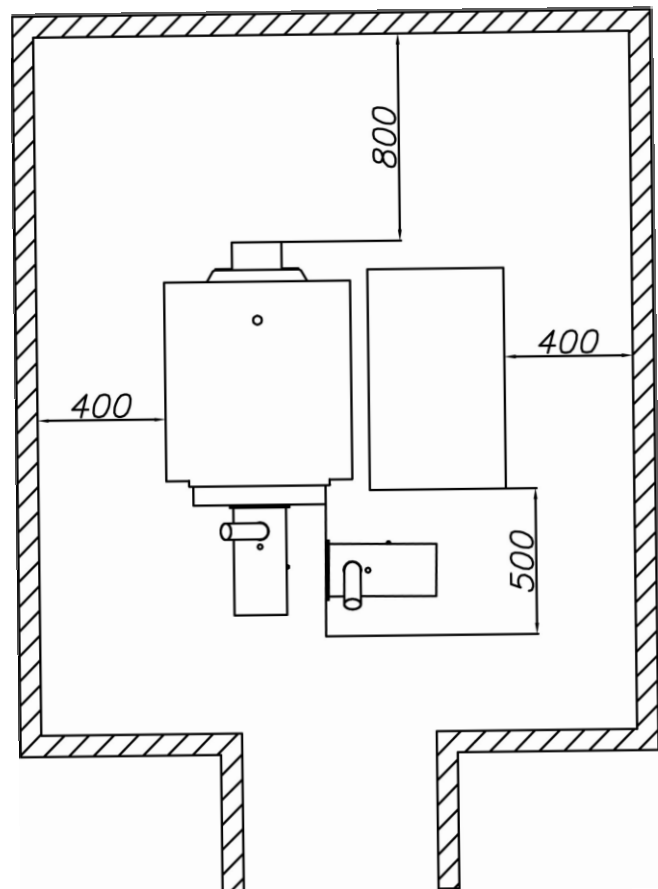
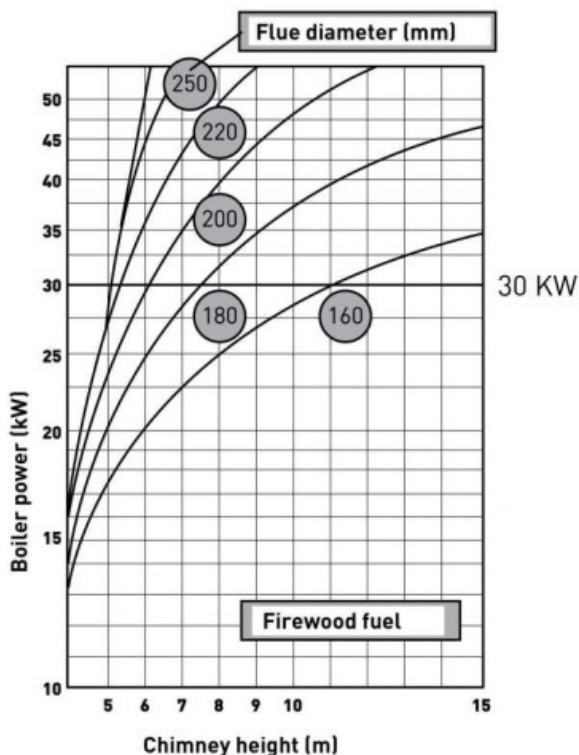
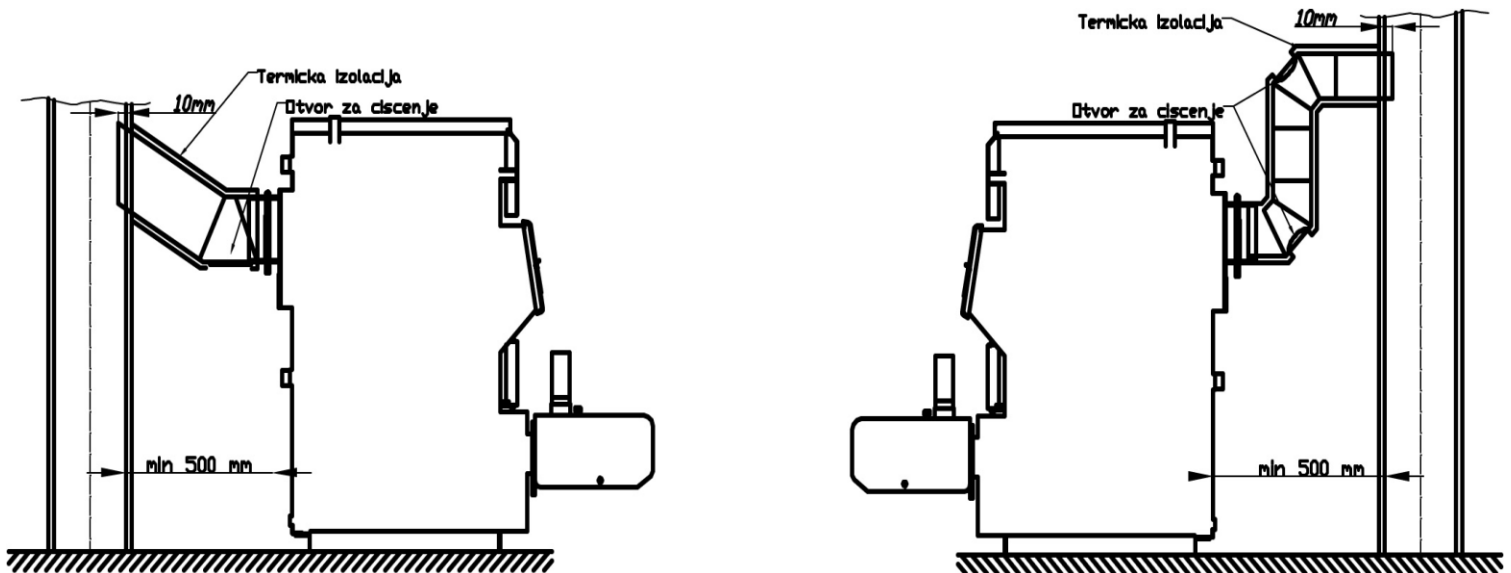
12.ΥΠΟΔΟΧΗ ΒΑΛΒΙΔΑ ΑΣΦΑΛΕΙΑΣ

13.ΚΥΑΘΙΟ - ΥΠΟΔΟΧΗ ΑΙΣΘΗΤΗΡΙΟΥ ΚΑΥΣΤΗΡΑ

ΑΙΣΘΗΤΗΡΙΟ ΟΡΓΑΝΟΥ(ΘΕΡΜ.ΛΕΒΗΤΑ)

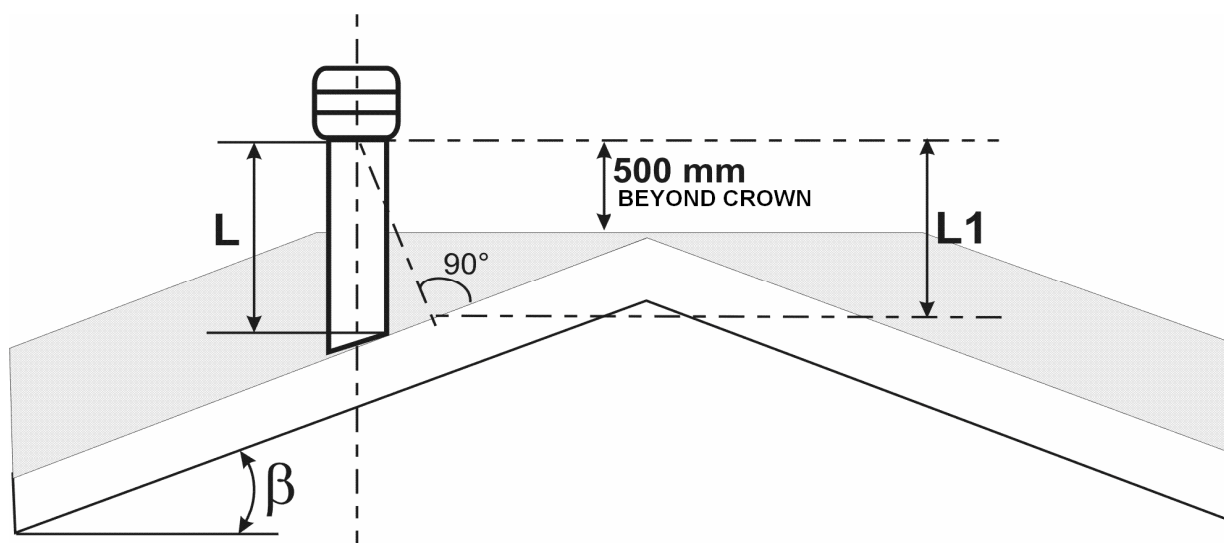
Καμινάδα

Ο σκοπός της καμινάδας είναι να βγάξει τα υπολείμματα της καύσης, αλλά και να εξασφαλίζει στον λέβητα τον απαραίτητο εξαερισμό. Ο τρόπος σύνδεσης της καμινάδας με τον λέβητα, δίδεται στο παρακάτω γράφημα. Το γράφημα δείχνει πώς να επιλέγετε το σωστό ύψος καμινάδας. Η μόνωση της καμινάδας είναι πολύ σημαντική και πρέπει να έχει πάχος κατ'ελάχιστον 50 χιλ. Το ελάχιστο ύψος καμινάδας για λέβητα στερεών καυσίμων είναι έξι μέτρα. Συνιστάται η χρήση κυκλικής καμινάδας (κεραμική διπλή), ώστε να είναι χαμηλή η επίδραση των συμπικνωμάτων.



Το καπέλο της καπνοδόχου

- ✓ Η κορυφή της καμινάδας πρέπει να είναι χωρίς μέσα μηχανικής αναρρόφησης.
- ✓ Πρέπει να είναι κατασκευασμένο έτσι ώστε να εμποδίζει την πρόσβαση της βροχής, του χιονιού, ξένων σωμάτων και κατά ένα τέτοιο τρόπο ώστε να εξασφαλίζεται η απαλλαγή των προϊόντων της καύσης. (αντιανεμικό καπέλο)
- ✓ Πρέπει να είναι τοποθετημένο έτσι ώστε να εξασφαλίζεται η επαρκής διασπορά και αραίωση των προϊόντων καύσης και σε κάθε περίπτωση να μην εμποδίζετε απο άλλα κτίρια .



OUTLET HEIGHT ABOVE SLOPING ROOF

ROOF SLOPE	CHIMNEY LENGTH L (mm)	CHIMNEY LENGTH L BEYOND CROWN (mm)	DISTANCE MEASURED AT 90° FROM ROOF SURFACE (mm)
β	L	L	L1
10°	1320	500	1300
15°	1350	500	1300
30°	1500	500	1300
45°	1840	500	1300

7.1 Αέρας Καύσης

Η καύση απαιτεί οξυγόνο και ως εκ τούτου αέρα. Κατά τη λειτουργία, ο καυστήρας παίρνει αέρα από το δωμάτιο στο οποίο έχει εγκατασταθεί, η έλλειψη ή η ανεπάρκεια του αέρα προκαλεί κακή λειτουργία. Για να ξεπεραστεί αυτό το πρόβλημα, απαιτούνται επαρκή μόνιμα ανοίγματα εξαερισμού ώστε να παρέχουν φρέσκο αέρα απευθείας από τον εξωτερικό χώρο, με διατομή των 6 cm^2 για κάθε kW που καίγεται με μέγιστη απόδοση .

Παράδειγμα: 35 kW

Μέγιστη απόδοση 35 kW

$$35 \text{ kW} \times 6 \text{ cm}^2 = 210 \text{ cm}^2$$

Το άνοιγμα εισόδου του αέρα θα πρέπει συνεπώς να γίνει με ένα ελάχιστο μέγεθος των 210 cm^2 .

Ποτέ να μην εμποδίζεται η ροή του αέρα εξαερισμού, με την προσθήκη ή την τοποθέτηση οποιουδήποτε τύπου υλικού μπροστά από τον αγωγό.

8. Πληροφορίες για σωστή χρήση και ασφάλεια

Πριν προχωρήσετε στην πρώτη εκκίνηση του καυστήρα, να διαβάσετε προσεκτικά και να κατανοήσετε τους παρακάτω κανονισμούς ασφαλείας.

- 1) Ορισμένα μέρη λέβητα μπορεί να θερμανθούν (πόρτα, γυαλί, απαγωγός καυσαερίων, κ.λπ.). Η άμεση επαφή με τα μέρη αυτά μπορεί να προκαλέσει εγκαύματα.
- 2) Μην αποθηκεύετε καύσιμα ή εύφλεκτα υλικά κοντά στον λέβητα και σε καμία περίπτωση πλησιέστερα από 1 μέτρο.
- 3) Να μη φυλάσσετε pellet κοντά στο λέβητα.
- 4) **Το μόνο καύσιμο που χρησιμοποιείται για τον λέβητα που έχετε αγοράσει είναι το στεγνό ξύλο η pellet πιστοποιημένο. Η χρήση οποιουδήποτε άλλου καυσίμου απαγορεύεται.**
- 5) Τοποθετήστε τα pellet στη δεξαμενή. Να μην εισάγετε ροκανίδια. Η μη συμμόρφωση με την παρούσα οδηγία θα μπορούσε να επηρεάσει την ασφάλεια του καυστήρα και να ακυρώσει όλες τις εγγυήσεις.
- 6) **Κρατήστε τα παιδιά μακριά από τη φωτιά.**
- 7) Ποτέ να μην διακοπεί η παροχή ηλεκτρικού ρεύματος κατά τη λειτουργία.
- 8) Κατά τη διάρκεια της αρχικής εκκίνησης, ο λέβητας θα μπορούσε να εκπέμπει λόγω των φρέσκων χρωμάτων οι οποίοι μπορούν να προκαλέσουν προβλήματα στους ενήλικες, αλλά κυρίως στα παιδιά. Σε τακτά χρονικά διαστήματα αερίστε το λεβητοστάσιο. Η εκπομπή οσμών σταματάει μετά από έναν αριθμό (2-3) επαναλήψεων θέρμανσης.

ΟΡΟΙ ΕΓΓΥΗΣΕΩΣ

Περίοδος εγγύησης : 60μήνες (24 μήνες ηλεκτρικά μέρη)

Γενικοί όροι εγγυήσεως

1, Σας διαβεβαιώνουμε ότι το προϊόν θα λειτουργήσει χωρίς προβλήματα εάν ακολουθηθούν οι οδηγίες λειτουργίας που δίδονται στο παρόν εγχειρίδιο.

2, Κατά την διάρκεια ισχύος της εγγυήσεως ο αγοραστής δικαιούται να προμηθεύεται όλα τα προβληματικά ανταλλακτικά δωρεάν.

3, Εάν η περίοδος της επισκευής διαρκέσει περισσότερο από δέκα ημέρες, η εγγύηση επεκτείνεται για όσες ημέρες έχει τελικά διαρκέσει η περίοδος επισκευής.

Η μεγαλύτερη διάρκεια επισκευής εντός εγγυήσεως μπορεί να είναι 7 ημέρες. Όλα τα ανταλλακτικά που απαιτούνται για την επισκευή κατά την διάρκεια της εγγυήσεως είναι δωρεάν.

4, Εάν το προϊόν δεν μπορεί να επισκευαστεί εντός 7 ημερών, ο αγοραστής δικαιούται να παραλάβει νέο προϊόν.

5, Ο χρόνος εγγυήσεως ξεκινάει από την ημερομηνία αγοράς του προϊόντος. Το φυλλάδιο εγκατάστασης συμπληρωμένο από τον εξουσιοδοτημένο εγκαταστάτη, πρέπει να αποσταλεί στον αντιπρόσωπο.

6, Κάθε επέμβαση από μη εξουσιοδοτημένο εγκαταστάτη κάνει την εγγύηση ανενεργή,

7, Σε περίπτωση αδικαιολογήτου απαιτήσεως επισκευής και εφ' όσον το προϊόν λειτουργεί σωστά, ο αγοραστής υποχρεούται να καλύψει όλα τα έξοδα του συνεργείου.

Κάθε επέμβαση πάνω στο προϊόν από μη εξουσιοδοτημένο άτομο κάνει την εγγύηση ανενεργή.

Ο καυστήρας pellet πρέπει να τροφοδοτείται από pellet 100% ξύλου, θερμογόνου δύναμης 17Mj/kg, διαμέτρου 6 χιλ. και μήκους 35 χιλ., μέγιστης υγρασίας 8%.

Εάν χρησιμοποιηθεί ακατάλληλο καύσιμο, η εγγύηση είναι ανενεργή. Παρακαλούμε ενημερωθείτε για τις προδιαγραφές του pellet που χρησιμοποιείτε από τον προμηθευτή σας.

Το παρόν εγχειρίδιο να φυλάσσεται και να επιδεικνύεται στο εξουσιοδοτημένο συνεργείο σε περίπτωση βλάβης

Φυλλάδιο εγκατάστασης

Αντιπρόσωπος/εγκαταστάτης	
Επωνυμία εταιρίας	
Επωνυμία προμηθευτή	
Διεύθυνση	
Τ.Κ.	
Υπεύθυνος επικοινωνίας	
Τηλέφωνο	
Κινητό	
Φαξ	
Email	
Τύπος καυστήρα/ισχύς	
Αριθμός κατασκευής	
Ημερομηνία κατασκευής	

Μετρημένες και εγκατεστημένες ρυθμίσεις

Ημερομηνία	CO <i>ppm</i>	CO ₂ %	Θερμορασία καυσαερίων °C	Ελκυσμός καμινάδας <i>Pa</i>	Όνομα εγκαταστάτη

ΑΦΟΥ ΣΥΜΠΛΗΡΩΘΕΙ ΝΑ ΑΠΟΣΤΑΛΕΙ ΣΤΑ ΠΑΡΑΚΑΤΩ ΣΤΟΙΧΕΙΑ



ΣΥΣΤΗΜΑΤΑ ΕΞΟΙΚΟΝΟΜΗΣΗΣ ΕΝΕΡΓΕΙΑΣ

ΑΝΑΣΤΑΣΙΑΔΗΣ ΔΗΜΗΤΡΙΟΣ Α.Ε.

1ο χλμ. Επ.Οδ. Κατερίνης Γανόχωρας Τηλ. 23510 28624 Fax:23510 33454

Τ. Τερζοπούλου 8 Κατερίνη Τηλ. 23510 26796

<http://www.adthem.gr> <http://www.adgreen.gr> email:info@adthem.gr