



**ΠΡΑΣΙΝΕΣ ΛΥΣΕΙΣ ΘΕΡΜΑΝΣΗΣ**

**ΚΑΤΑΛΟΓΟΣ ΠΡΟΙΟΝΤΩΝ ΒΙΟΜΑΖΑΣ 2015**

# Η επιχείρηση

Η ADGREEN είναι ένα παράρτημα του ομίλου ADTHERM δημιουργημένο για την προώθηση συστημάτων θέρμανσης βιομάζας όπως καυστήρες ,λέβητες και αερολέβητες .

Τα προϊόντα μας είναι λύσεις που εκτός από το να ικανοποιούν τις ενεργειακές ανάγκες επιτρέπουν μια χρηματική εξοικονόμηση με ένα επίπεδο εκπομπών εναρμονισμένο με τις ισχύουσες οδηγίες.

Η φροντίδα και ο έλεγχος ολοκλήρωσης της παραγωγικής διαδικασίας με την 25χρονη τεχνογνωσία, εξασφαλίζουν ποιοτικά προϊόντα με στάνταρ χωρίς συμβιβασμούς και μια σχέση ποιότητας - τιμής που δεν φοβάται συγκρίσεις.

Διαθέτουν μια μεγάλη γκάμα εφαρμογών, από οικιακή (θέρμανση-παραγωγή ζεστού νερού) βιομηχανική (αρτοποιία - φούρνοι ξήρανσης) επαγγελματική (ξενοδοχεία γυμναστήρια κ.α.) .



## Η βιομάζα

Η λέξη «βιομάζα» έχει εισαχθεί για να καταδείξει όλα τα υλικά οργανικής προέλευσης (φυτικά ή ζωικά) που χρησιμοποιούνται για την παραγωγή ενέργειας. Έτσι, κανένα από τα ορυκτά καύσιμα (βενζίνη, άνθρακας, μεθάνιο, κλπ) μπορεί να θεωρηθεί βιομάζα. Η βιομάζα είναι ανανεώσιμη πηγή ενέργειας, διότι κατά την καύση της δεν προκαλεί αύξηση του διοξειδίου του άνθρακα στο περιβάλλον. Πράγματι, το μόνο που παράγουν είναι η ίδια ποσότητα CO<sub>2</sub> που τα φυτά απορρόφησαν κατά την ανάπτυξή τους, και θα επιστρέψει ούτως ή άλλως στο περιβάλλον στο τέλος της ζωής τους. Η καύση της βιομάζας επιταχύνει την επιστροφή του CO<sub>2</sub> στο περιβάλλον, καθιστώντας το διαθέσιμο και πάλι σε άλλα φυτά.

Τα πελλετ:

Πελλετ ξύλου διαφόρων τύπων είναι η πιο κοινή μορφή της βιομάζας που διατίθενται στην αγορά. Τα βιομηχανικά πελλετ χρειάζονται τεχνολογίες, που διαθέτουν οι καυστήρες B-MIX για την σωστή καύση τους .

Ο καρπός της ελιάς είναι ένα ανερχόμενο προϊόν βιομάζας που σε ορισμένες περιοχές της Ευρώπης, διατίθεται ολόκληρο ή τριμένο.

Τα οικονομικά πλεονεκτήματα της βιομάζας

Εκτός από την προστασία του περιβάλλοντος, η βιομάζα επιτρέπει την καθαρή εξοικονόμηση σε μεγάλο βαθμό έναντι των ορυκτών καυσίμων, ακόμη και χωρίς κρατικά κίνητρα. Η εξοικονόμηση σε μια κατοικία συνεισφέρει στον οικογενειακό προϋπολογισμό , ενώ στον τομέα της βιομηχανίας μπορεί να αποτελέσει μία ώθηση στην επιχειρηματική ανταγωνιστικότητα εταιρείας .

# Ανανεώσιμες πηγές ενέργειας

## Τα πελλετ και τα ορυκτά καύσιμα σε σύγκριση

Λαμβάνουμε υπόψη μία κατοικία 120 m<sup>2</sup> που ξοδεύει αέριο € 3,200 ετησίως για θέρμανση  
Ας τους δούμε σε σύγκριση με εναλλακτικά καύσιμα.

	<i>G.P.L.</i>	6070 Kcal/l	1.4130 €/l	€ 3.200,00
	<i>πετρέλαιο</i>	8250 Kcal/l	1.4854 €/l	€ 2.475,06
	<i>Μεθάνιο</i>	8500 Kcal/m <sup>3</sup>	0.8600 €/m <sup>3</sup>	€ 1.390,84
	<i>Πελλετ</i>	4500 Kcal/Kg	0.2800 €/Kg	€ 855,35
	<i>Ελαιοπηρύνας</i>	4500 Kcal/Kg	0.1600 €/Kg	€ 855,35

# Οικιακοί Καυστήρες

Μία οικολογική εναλλακτική πρόταση ενάντια στα περαδοσιακά ορυκτά καύσιμα είναι ο καυστήρας βιομάζας που χρησιμοποιεί προϊόντα οργανικής προέλευσης που κατά την πορεία της αναπτυξής τους έχουν αποροφήσει μία ποσότητα CO<sub>2</sub> μεγαλύτερη από αυτήν που απελευθερώνεται κατά την κάυση τους .

Χάρη σε αυτό το χαρακτηριστικό οι καυστήρες βιομάζας είναι ένα από τα πιο αποδοτικά συστήματα διαχείρισης ανανεώσιμης ενέργειας.

Η αρχική επένδυση του πελάτη αποσβένεται γρήγορα . Σε σύγκριση με το παραγόμενο θερμικό αποτέλεσμα πραγματικά τα φυτικά καύσιμα έχουν μικρότερο κόστος σε σχέση με εκείνο των ορυκτών και κυρίως δεν εξαρτώνται από την διακύμανση των τιμών του πετρελαίου και του αερίου .

## **Το σύστημα αυτοκαθαρισμού**

Οι καυστήρες βιομάζας b-mix & b-eco είναι εξοπλισμένοι με ένα σύστημα έτοιμο να δεχθεί χρήση αεροσυμπιεστή ικανό να απομακρύνει ενδεχόμενα κατάλοιπα μέσα στο θάλαμο κάυσης και διατηρεί την σωστή ποσότητα οξυγόνου στην κάυση.

## **Απομακρυσμένη πρόσβαση**

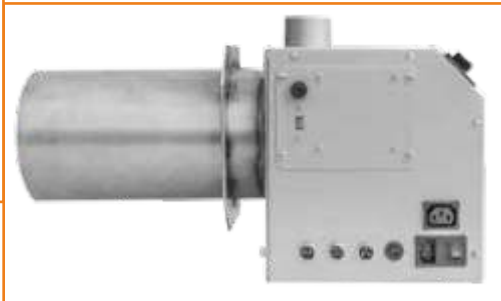
Η Διαχείριση του καυστήρα από οποιοδήποτε σημείο βρισκόμαστε, μέσω του διαδικτύου, από κάποιον άλλον υπολογιστή για την διαμόρφωση των ρυθμίσεων και την διάγνωση βλαβών μέσω ειδικού προγράμματος.

# Bmix

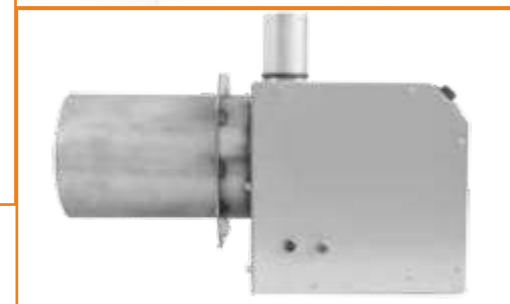
*Καυστήρες Βιομάζας*



45kw



70kw

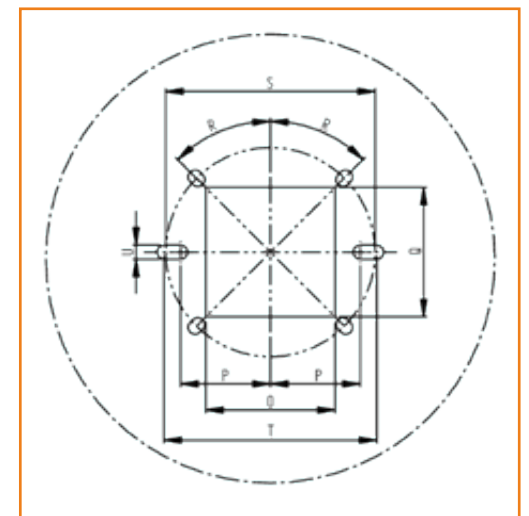
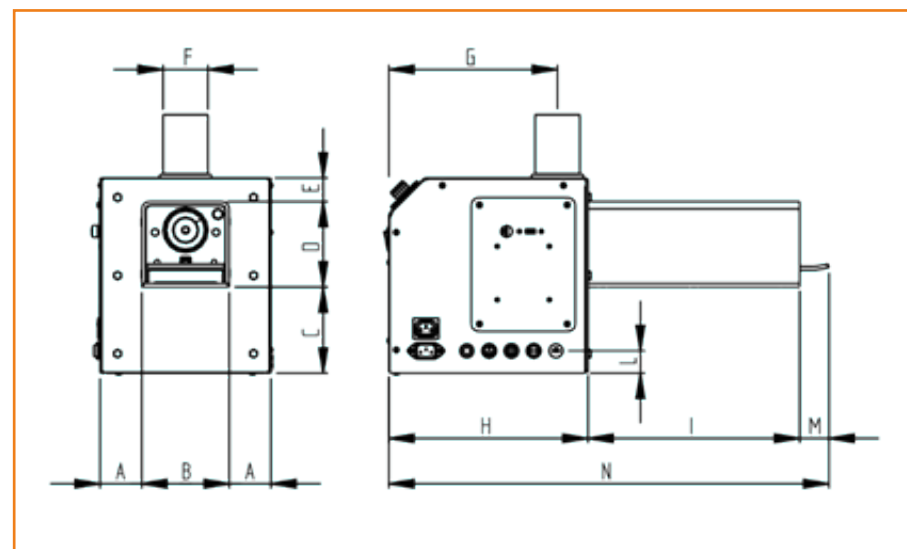
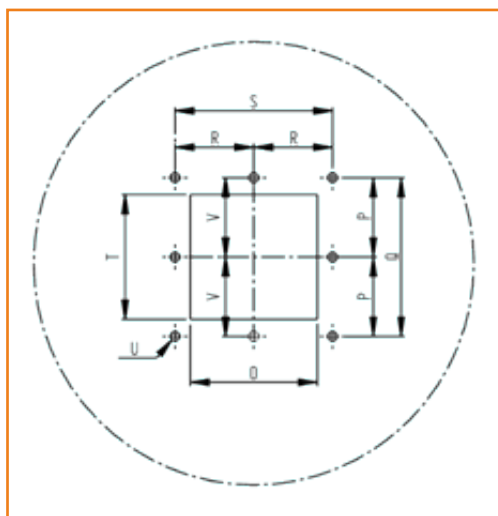


# ΤΕΧΝΙΚΑ ΧΑΡΑΚΤΗΡΙΣΤΙΚΑ

ΜΟΝΤΕΛΟ	b-mix 45	b-mix 70
Κωδικός	b-mix 1	b-mix 2
διαμορφούμενη ισχύς	30-45 kW	55-70 kW
Μέση ενεργειακή κατανάλωση	60 W	60 W
Τάση τροφοδοσίας	230V / 50Hz	230V / 50Hz
Ισχύς έναυσης	170 W	170 W
Επίπεδο θορύβου	30 dB	30 dB
Βάρος καυστήρα	13 kg	15 kg
Μήκος τροφοδότη κοχλία	1700 mm	1700 mm
Ισχύς πελλετ <i>p.c.i.</i> 5 kW/kg	6 mm	6 mm

ΣΥΣΤΗΜΑ ΚΑΘΑΡΙΣΜΟΥ	Έτοιμο να δεχθεί αεροσυμπιεστή για καθαρισμό
ΔΙΑΣΥΝΔΕΣΗ	Είναι δυνατόν να ρυθμίσετε τον καυστήρα για ειδικές εφαρμογές
ΠΙΣΤΟΠΟΙΗΣΗ	ΣΥΜΦΩΝΑ ΜΕ EN 15270
ΑΞΕΣΟΥΑΡ	κιτ καθαρισμού με συμπιεσμένο αέρα
ΕΦΑΡΜΟΓΕΣ	ΘΕΡΜΑΝΣΗ ΚΑΤΟΙΚΙΩΝ
	ΑΡΤΟΠΟΙΕΙΑ
	ΚΛΙΒΑΝΟΙ ΞΗΡΑΝΣΗΣ
	ΑΕΡΟΛΕΒΗΤΕΣ

MODEL	A	B	C	D	E	F	G	H	I	L	M	N	O	P	Q	R	S	T	U	V
<b>B-mix 45</b>	40,2	∅ 139,7	66,5	∅ 139,7	21	∅ 50	174,6	213	249	30	21	483	∅ 144	/	∅ 144	45	∅ 190	/	∅ 9 N° 4	/
<b>B-mix 70</b>	30,2	∅ 168,3	77	∅ 168,3	16,8	∅ 60	227	268	249	30	21	538	∅ 172	/	∅ 172	45	∅ 225	/	∅ 9 N° 4	/



# Beco

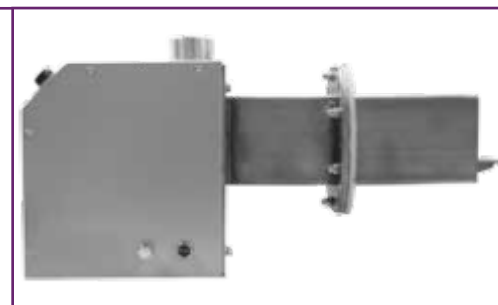
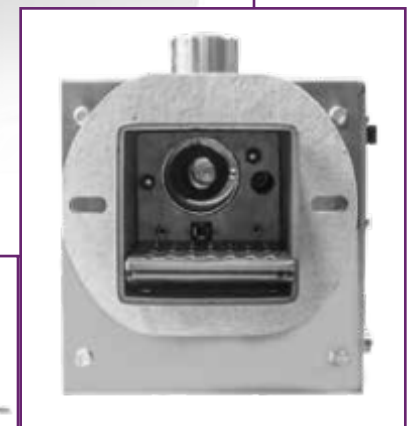
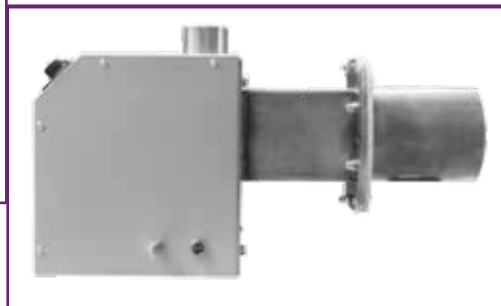
*Καυστήρες πελλετ*



35kw



45kw



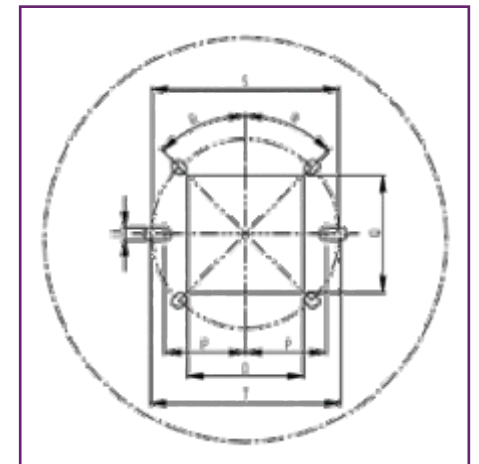
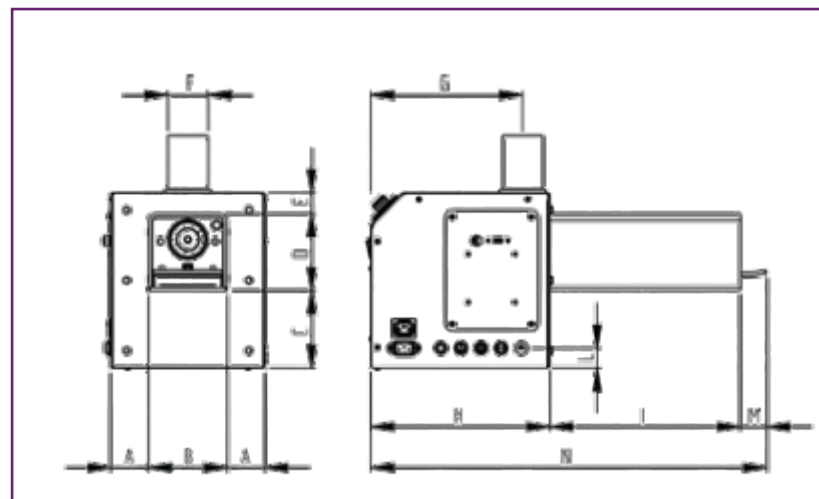
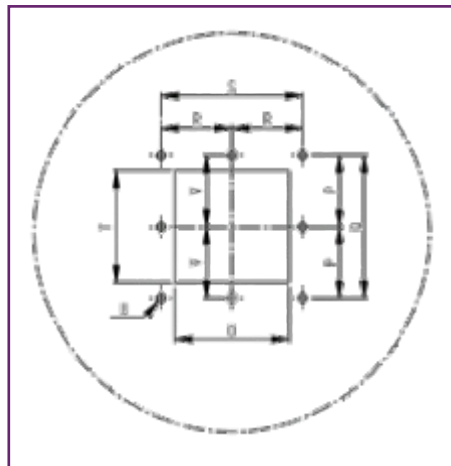


# ΤΕΧΝΙΚΑ ΧΑΡΑΚΤΗΡΙΣΤΙΚΑ

ΜΟΝΤΕΛΟ	b-eco 35	b-eco 45
Κωδικός	b-eco 1	b-eco 2
Διαμορφούμενη ισχύς	25-35 kW	35-45 kW
Μέση ενεργειακή κατανάλωση	60 W	60 W
Τάση τροφοδοσίας	230V / 50Hz	230V / 50Hz
Ισχύς έναυσης	170 W	170 W
Επίπεδο θορύβου	30 dB	30 dB
Βάρος καυστήρα	13 kg	13 kg
Μήκος τροφοδότη κοχλία	1700 mm	1700 mm
Ισχύς πελλετ <i>p.c.i.</i> 5 kW/kg	6 mm	6 mm

<b>ΣΥΣΤΗΜΑ ΚΑΘΑΡΙΣΜΟΥ</b>	Έτοιμο να δεχθεί αεροσυμπιεστή για καθαρισμό
<b>ΔΙΑΣΥΝΔΕΣΗ</b>	Είναι δυνατόν να ρυθμίσετε τον καυστήρα για ειδικές εφαρμογές
<b>ΠΙΣΤΟΠΟΙΗΣΗ</b>	ΣΥΜΦΩΝΑ ΜΕ EN 15270
<b>ΑΞΕΣΟΥΑΡ</b>	κιτ καθαρισμού με συμπιεσμένο αέρα
<b>ΕΦΑΡΜΟΓΕΣ</b>	ΘΕΡΜΑΝΣΗ ΚΑΤΟΙΚΙΩΝ
	ΑΡΤΟΠΟΙΕΙΑ
	ΚΛΙΒΑΝΟΙ ΞΗΡΑΝΣΗΣ
	ΑΕΡΟΛΕΒΗΤΕΣ

MODEL	A	B	C	D	E	F	G	H	I	L	M	N	O	P	Q	R	S	T	U	V
b-eco 35	58	∅ 104	92,2	∅ 104	31	∅ 50	174,6	213	274	30	/	487	∅ 106	70	∅ 106	45	∅ 163	166	11	/
b-eco 45	60	100	94,2	100	33	∅ 50	174,6	213	313	30	/	526	102	70	102	45	∅ 163	166	11	/

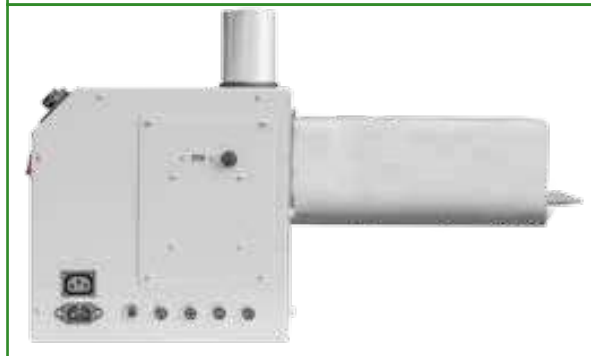


# Beco

*Καυστήρες πελλετ*



55KW

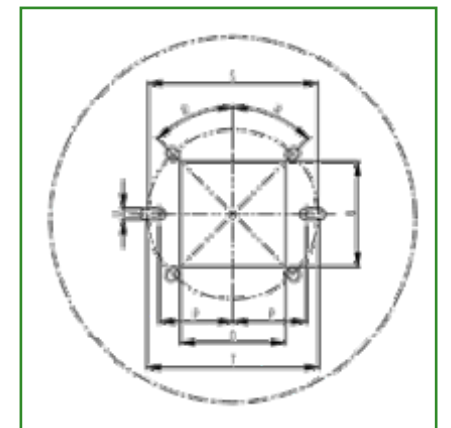
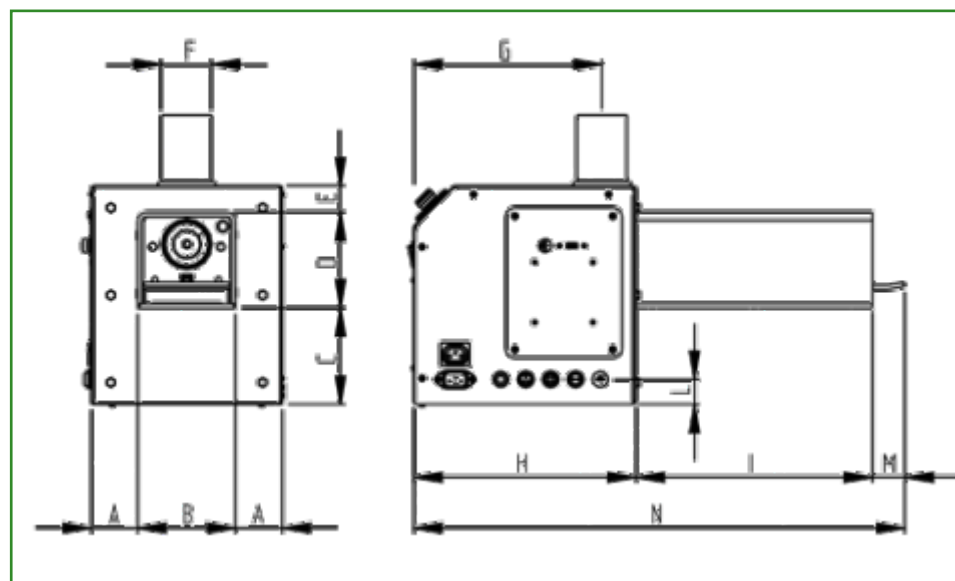
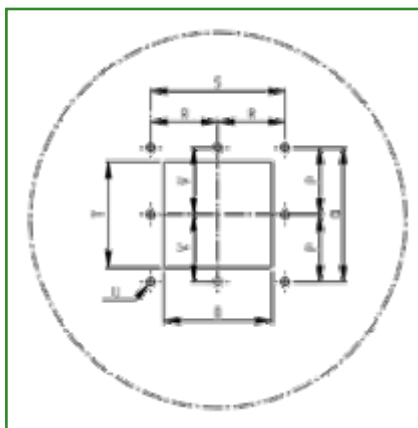


# ΤΕΧΝΙΚΑ ΧΑΡΑΚΤΗΡΙΣΤΙΚΑ

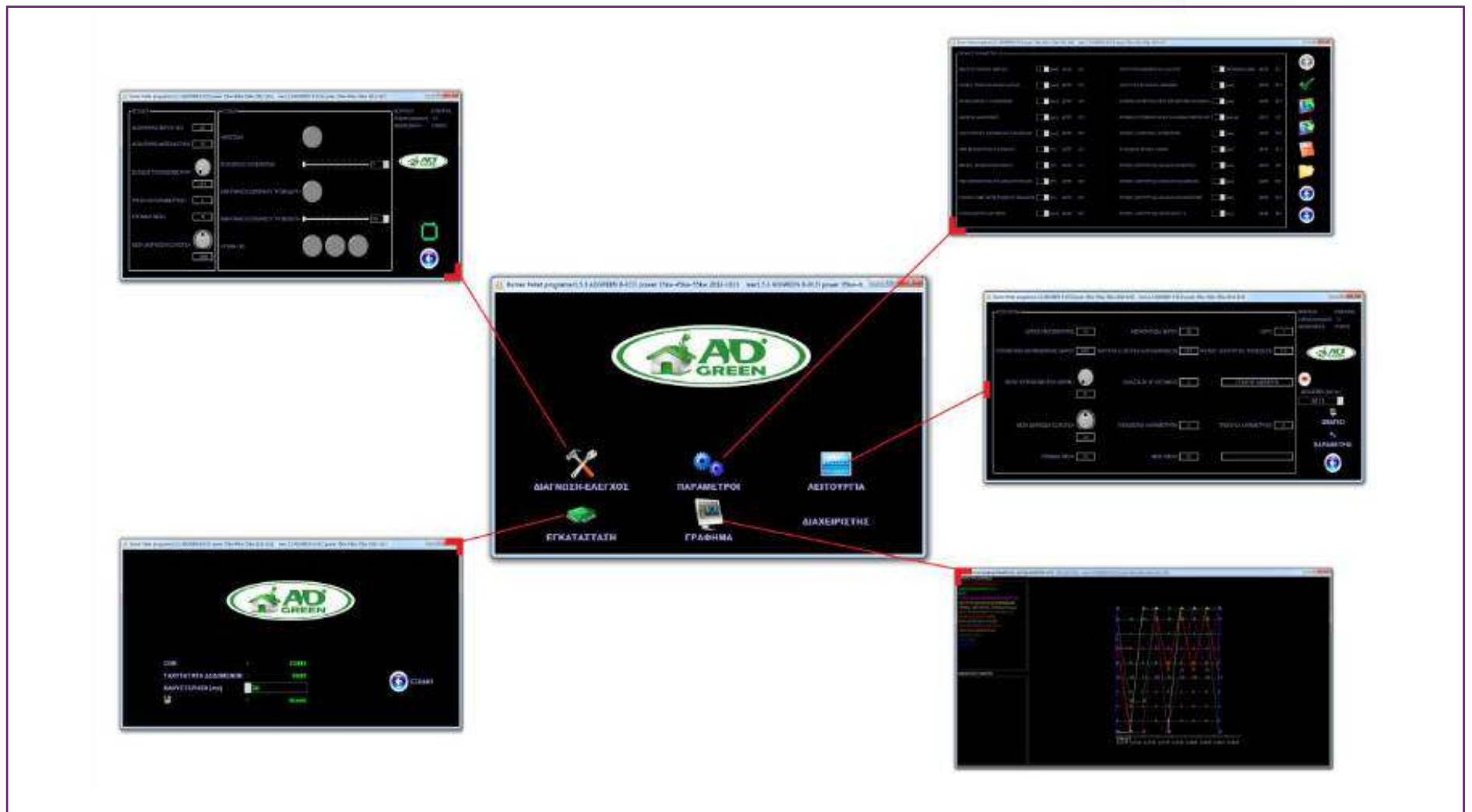
<b>ΜΟΝΤΕΛΟ</b>	<b>b-eco 55</b>
<b>Κωδικός</b>	b-eco55
<b>Διαμορφούμενη ισχύς</b>	50 kW
<b>Μέση ενεργειακή κατανάλωση</b>	60 W
<b>Τάση τροφοδοσίας</b>	230V / 50Hz
<b>Ισχύς έναυσης</b>	170 W
<b>Επίπεδο θορύβου</b>	30 dB
<b>Βάρος καυστήρα</b>	15 kg
<b>Μήκος τροφοδότη κοχλία</b>	1700 mm
<b>Ισχύς πελλετ <i>p.c.i.</i> 5 kW/kg</b>	6 mm

<b>ΣΥΣΤΗΜΑ ΚΑΘΑΡΙΣΜΟΥ</b>	Έτοιμο να δεχθεί αεροσυμπιεστή για καθαρισμό
<b>ΔΙΑΣΥΝΔΕΣΗ</b>	Είναι δυνατόν να ρυθμίσετε τον καυστήρα για ειδικές εφαρμογές
<b>ΠΙΣΤΟΠΟΙΗΣΗ</b>	ΣΥΜΦΩΝΑ ΜΕ EN 15270
<b>ΑΞΕΣΟΥΑΡ</b>	Κιτ καθαρισμού με συμπιεσμένο αέρα
<b>ΕΦΑΡΜΟΓΕΣ</b>	ΘΕΡΜΑΝΣΗ ΚΑΤΟΙΚΙΩΝ
	ΑΡΤΟΠΟΙΕΙΑ
	ΚΛΙΒΑΝΟΙ ΞΗΡΑΝΣΗΣ
	ΑΕΡΟΛΕΒΗΤΕΣ

MODEL	A	B	C	D	E	F	G	H	I	L	M	N	O	P	Q	R	S	T	U	V
B-ECO 55	56	118	116	115	31,5	Ø 60	227	268	285	30	39	592	121	75	150	75	150	/	Ø 9 N° 4	/



# Απομακρυσμένη πρόσβαση



# Βιομηχανικοί Καυστήρες

Οι καυστήρες βιομάζας ADGREEN μελετήθηκαν για να ανταποκρίνονται σε διαφορετικές ανάγκες χρήσης . Η ευρεία γκάμα της ισχύος από 35 kw έως 350 επιτρέπει την ανταπόκριση στις απαιτήσεις οικιακής θέρμανσης είτε σε βιομηχανικές εφαρμογές .

## **Η οθόνη διαμόρφωσης**

Η οθόνη διαμόρφωσης είναι πολύ σημαντική γιατί επιτρέπει την προσαρμογή του καυστήρα στο σύστημα στο οποίο είναι συνδεδεμένος και στη βάση των απαιτήσεων του πελάτη. Η οθόνη παρέχεται στους εγκαταστάτες για τους τύπους b-eco και b-mix και συνδέεται με usb με κάθε καυστήρα άλλων τύπων. Οι καυστήρες μπορούν να είναι εξοπλισμένοι για απομακρυσμένο έλεγχο από την χρήση.

## **Το σύστημα αυτοκαθαρισμού**

Οι καυστήρες βιομάζας ADGREEN SP είναι εξοπλισμένοι με ένα σύστημα μηχανικού αυτοκαθαρισμού αλλά και με την χρήση αεροσυμπιεστή ικανό να απομακρύνει ενδεχόμενα κατάλοιπα μέσα στο θάλαμο κάυσης και διατηρεί την σωστή ποσότητα οξυγόνου στην κάυση.



SP 55



SP 200

SP 100



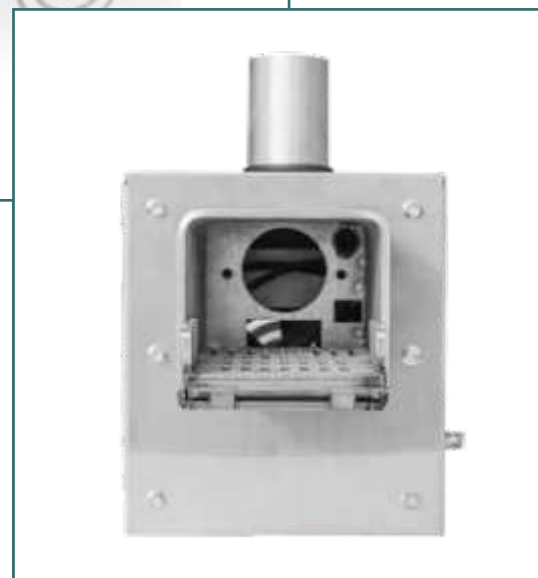
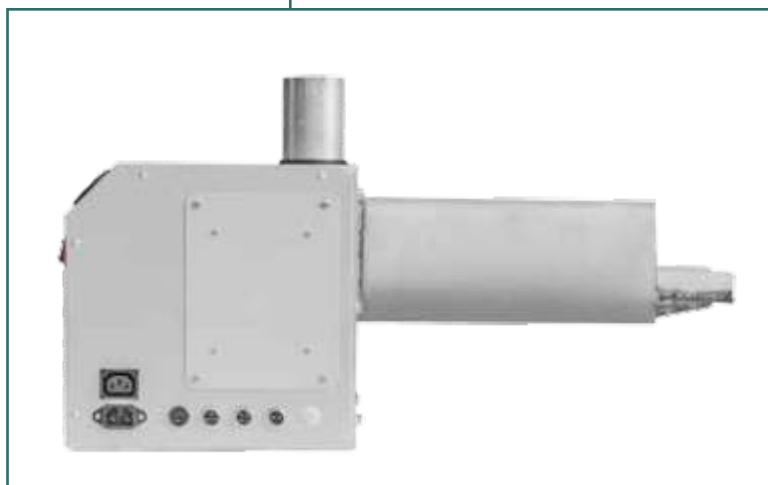
SP 300



# SP

# 55

pellet burner

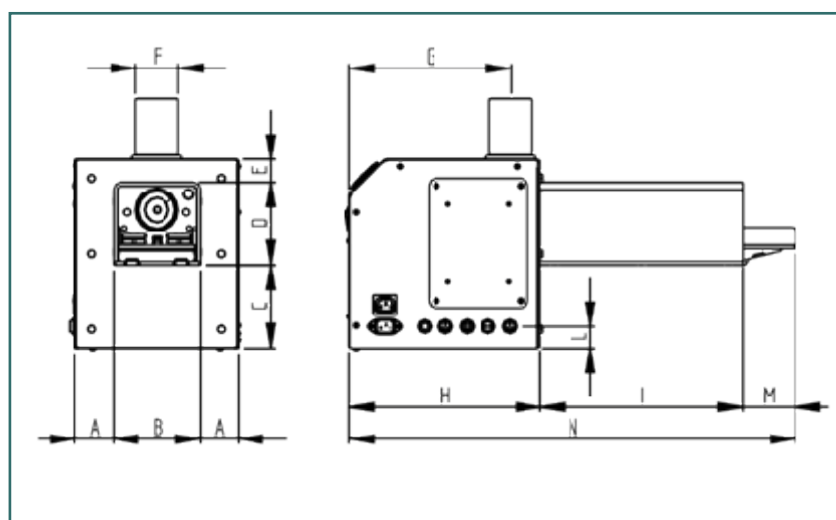
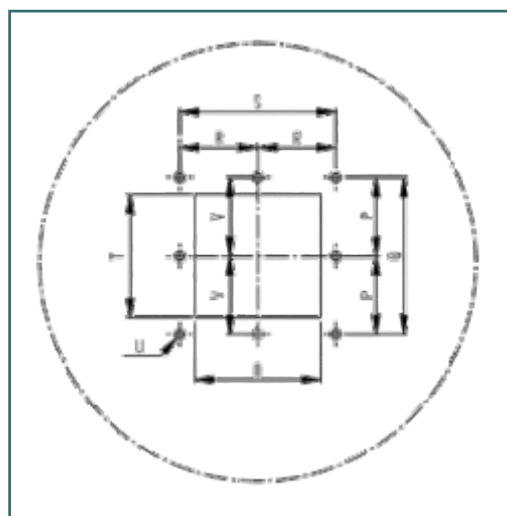


# ΤΕΧΝΙΚΑ ΧΑΡΑΚΤΗΡΙΣΤΙΚΑ

ΜΟΝΤΕΛΟ	Sp50
Κωδικός	Sp50
Διαμορφώσιμη ισχύς	35-55 kW
Μέση ενεργειακή κατανάλωση	60 W
Τάση τροφοδοσίας	230V / 50Hz
Ισχύς έναυσης	170 W
Επίπεδο θορύβου	40 dB
Βάρος καυστήρα	17 kg
Μήκος τροφοδότη κοχλία	1700 mm
Ισχύς πελλετ <i>p.c.i.</i>	5 kW/kg
	6-8 mm

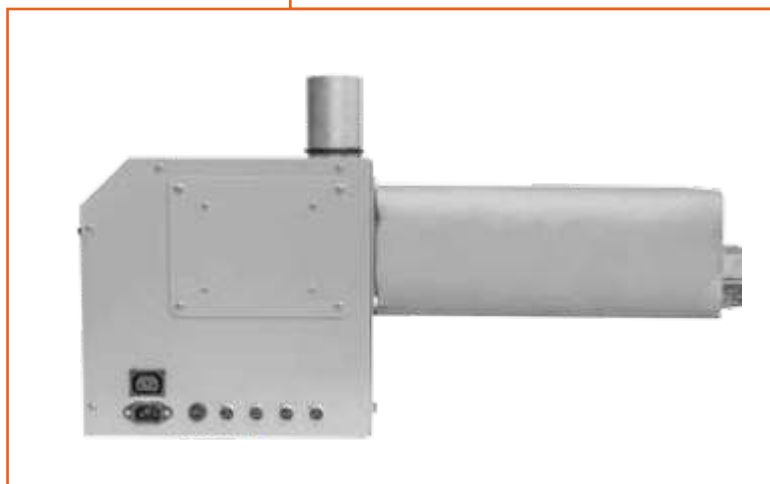
ΣΥΣΤΗΜΑ ΑΥΤΟΜΑΤΟΥ ΜΗΧΑΝΙΚΟΥ ΚΑΘΑΡΙΣΜΟΥ	Απλό, εξοικονόμηση χώρου, επιτρέποντας τη χρήση των αγρα-πελλετ
ΔΙΑΣΥΝΔΕΣΗ	Είναι δυνατόν να ρυθμίσετε τον καυστήρα για ειδικές εφαρμογές
ΑΞΕΣΟΥΑΡ	Εξωτερικά δοχεία καυσίμου και φλάντζες προσαρμογής
ΕΦΑΡΜΟΓΕΣ	ΘΕΡΜΑΝΣΗ ΚΑΤΟΙΚΙΩΝ Η ΒΙΟΜΗΧΑΝΙΚΩΝ ΧΩΡΩΝ
	ΑΡΤΟΠΟΙΕΙΑ
	ΚΛΙΒΑΝΟΙ ΞΗΡΑΝΣΗΣ
	ΑΕΡΟΛΕΒΗΤΕΣ

MODEL	A	B	C	D	E	F	G	H	I	L	M	N	O	P	Q	R	S	T	U	V
SP	54	122	116	115	31,5	Ø 60	227	268	285	30	74	627	125	82,5	165	86	172	118	Ø 9 N° 4	/





# SP 100

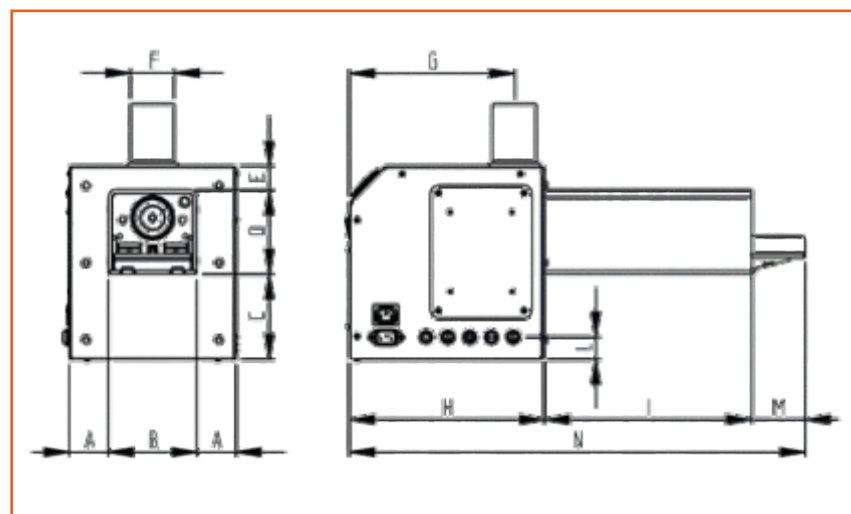
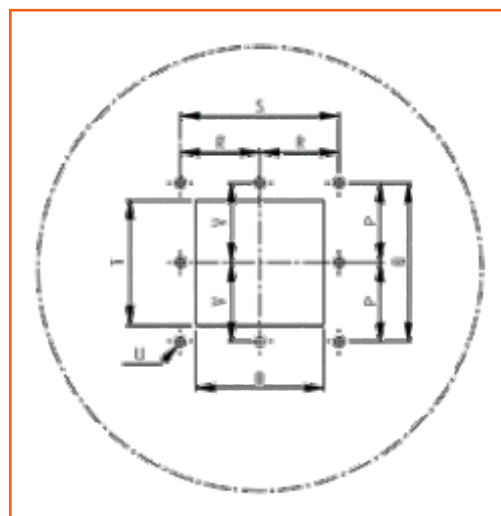


# ΤΕΧΝΙΚΑ ΧΑΡΑΚΤΗΡΙΣΤΙΚΑ

<b>ΜΟΝΤΕΛΟ</b>	<b>SP-100</b>
Κωδικός	Sp100
Διαμορφούμενη ισχύς	100-150 kW
Μέση ενεργειακή κατανάλωση	75 W
Τάση τροφοδοσίας	230V / 50Hz
Ισχύς έναυσης	170 W
Επίπεδο θορύβου	40 dB
Βάρος καυστήρα	21 kg
Μήκος τροφοδότη κοχλία	1700 mm
Ισχύς πελλετ <i>p.c.i.</i>	5 kW/kg

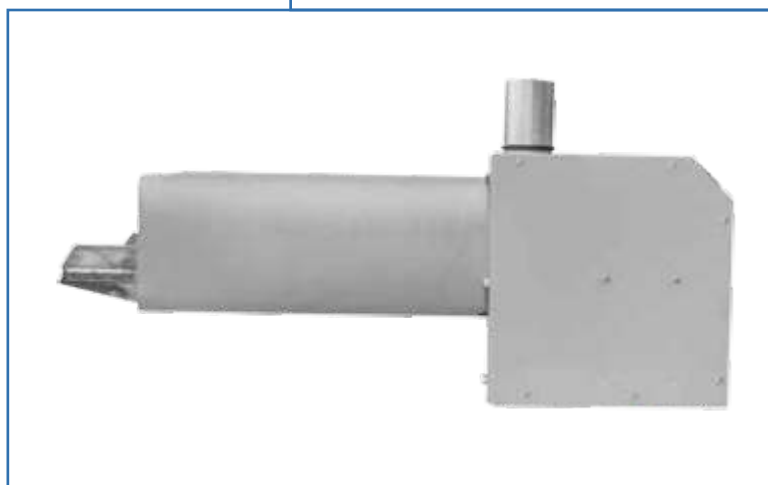
<b>ΣΥΣΤΗΜΑ ΑΥΤΟΜΑΤΟΥ ΜΗΧΑΝΙΚΟΥ ΚΑΘΑΡΙΣΜΟΥ</b>	Απλό, εξοικονόμηση χώρου, επιτρέποντας τη χρήση των αγρα-πελλετ
<b>ΔΙΑΣΥΝΔΕΣΗ</b>	Είναι δυνατόν να ρυθμίσετε τον καυστήρα για ειδικές εφαρμογές
<b>ΑΞΕΣΟΥΑΡ</b>	Εξωτερικά δοχεία καυσίμου και φλάντζες προσαρμογής
<b>ΕΦΑΡΜΟΓΕΣ</b>	ΘΕΡΜΑΝΣΗ ΚΑΤΟΙΚΙΩΝ Η ΒΙΟΜΗΧΑΝΙΚΩΝ ΧΩΡΩΝ
	ΑΡΤΟΠΟΙΕΙΑ
	ΚΛΙΒΑΝΟΙ ΞΗΡΑΝΣΗΣ
	ΑΕΡΟΛΕΒΗΤΕΣ

MODEL	A	B	C	D	E	F	G	H	I	L	M	N	O	P	Q	R	S	T	U	V
Sp100	55	170	116	135	31,5	Ø 60	251	293	370	25	78	741	173	92,5	185	110	220	138	Ø 9 N° 4	/



# SP 200

pellet burner

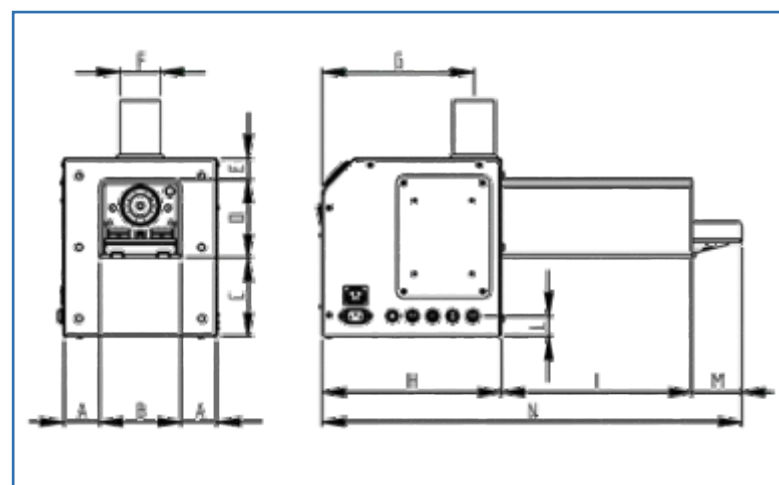
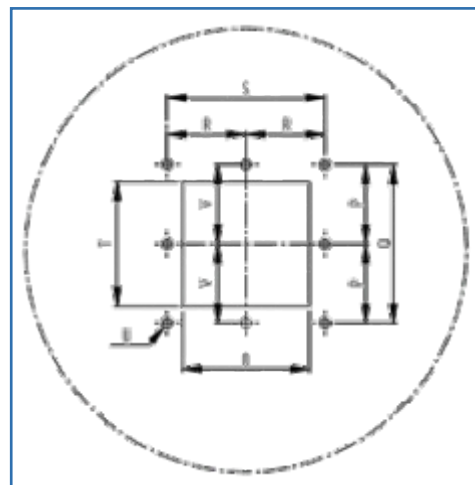


# Τεχνικά χαρακτηριστικά

<b>ΜΟΝΤΕΛΟ</b>	<b>Sp-200</b>
<b>Κωδικός</b>	sp-200
<b>Διαμορφούμενη ισχύς</b>	200-250 kW
<b>Μέση ενεργειακή κατανάλωση</b>	75 W
<b>Τάση τροφοδοσίας</b>	230V / 50Hz
<b>Ισχύς έναυσης</b>	170 W
<b>Επίπεδο θορύβου</b>	40 dB
<b>Βάρος καυστήρα</b>	31 kg
<b>Μήκος τροφοδότη κοχλία</b>	1700 mm
<b>Ισχύς πελλετ <i>p.c.i.</i></b>	6-8 mm

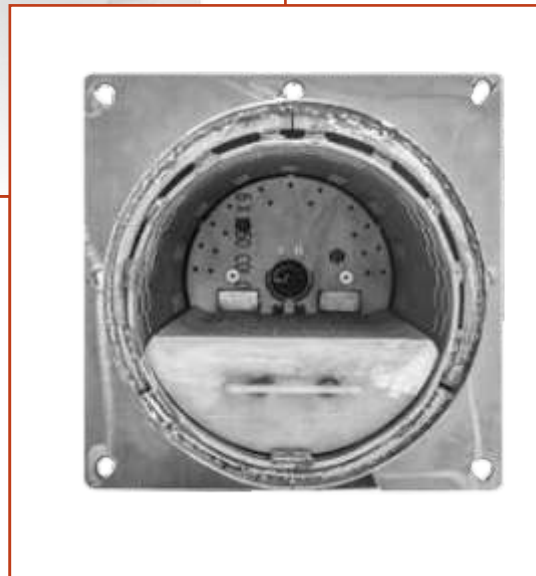
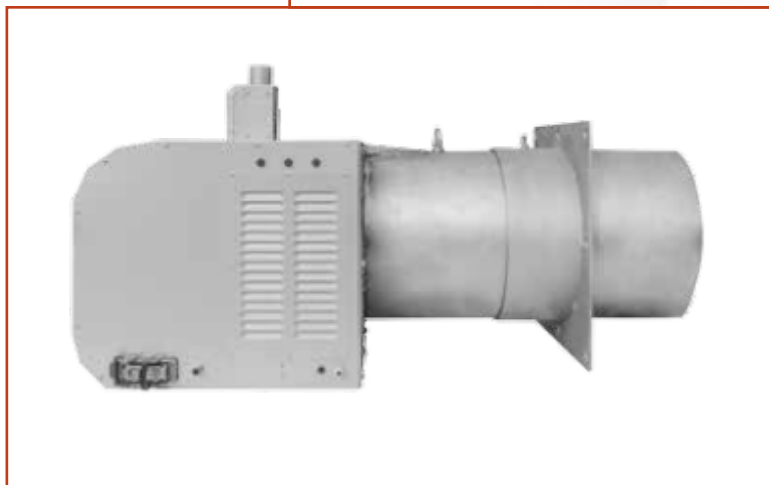
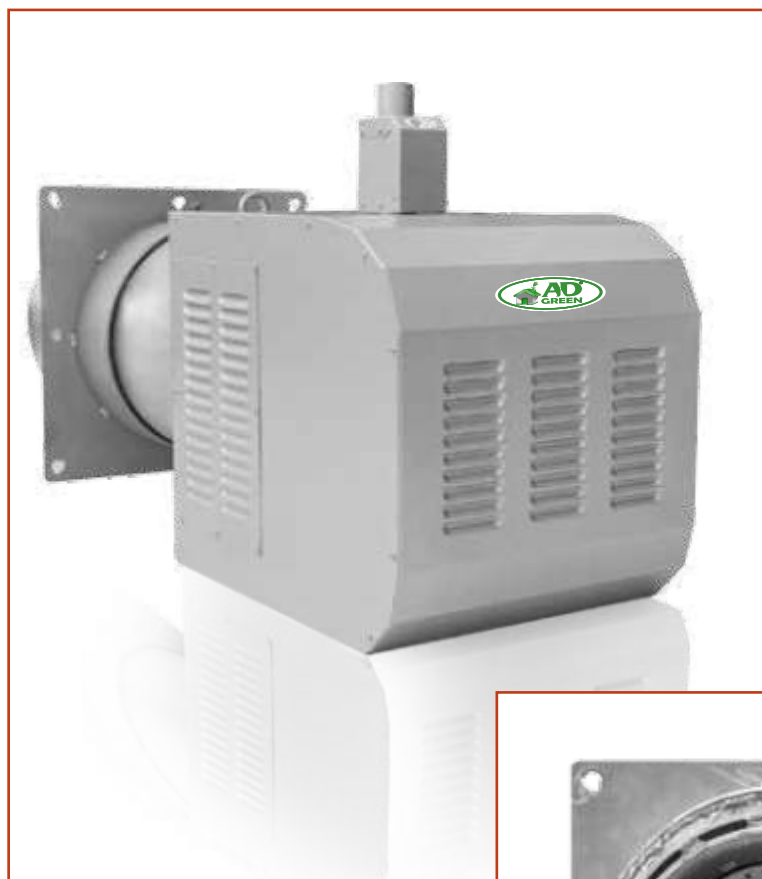
<b>ΣΥΣΤΗΜΑ ΑΥΤΟΜΑΤΟΥ ΜΗΧΑΝΙΚΟΥ ΚΑΘΑΡΙΣΜΟΥ</b>	Απλό, εξοικονόμηση χώρου, επιτρέποντας τη χρήση των αγρο-πελλετ
<b>ΔΙΑΣΥΝΔΕΣΗ</b>	Είναι δυνατόν να ρυθμίσετε τον καυστήρα για ειδικές εφαρμογές
<b>ΑΞΕΣΟΥΑΡ</b>	Εξωτερικά δοχεία καυσίμου και φλάντζες προσαρμογής
<b>ΕΦΑΡΜΟΓΕΣ</b>	ΘΕΡΜΑΝΣΗ ΚΑΤΟΙΚΙΩΝ Η ΒΙΟΜΗΧΑΝΙΚΩΝ ΧΩΡΩΝ
	ΑΡΤΟΠΟΙΕΙΑ
	ΚΛΙΒΑΝΟΙ ΞΗΡΑΝΣΗΣ
	ΑΕΡΟΛΕΒΗΤΕΣ

MODEL	A	B	C	D	E	F	G	H	I	L	M	N	O	P	Q	R	S	T	U	V
sp200	25	230	96	155	31,5	Ø 60	251	293	400	25	90	783	233	102,5	205	140	280	158	Ø 9 N° 6	108,5



# SP 3000

pellet burner

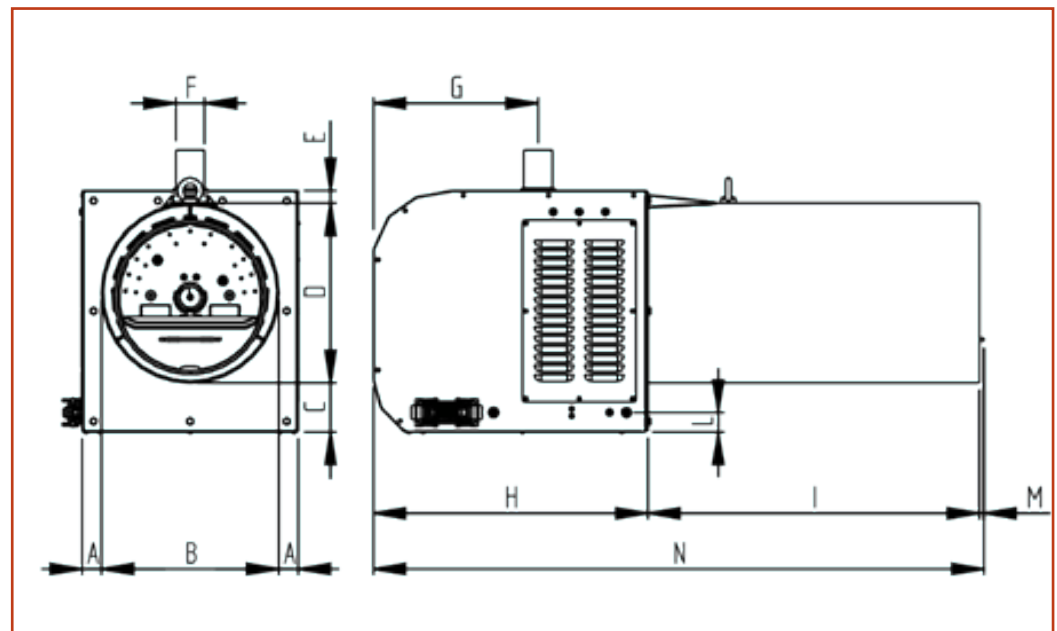
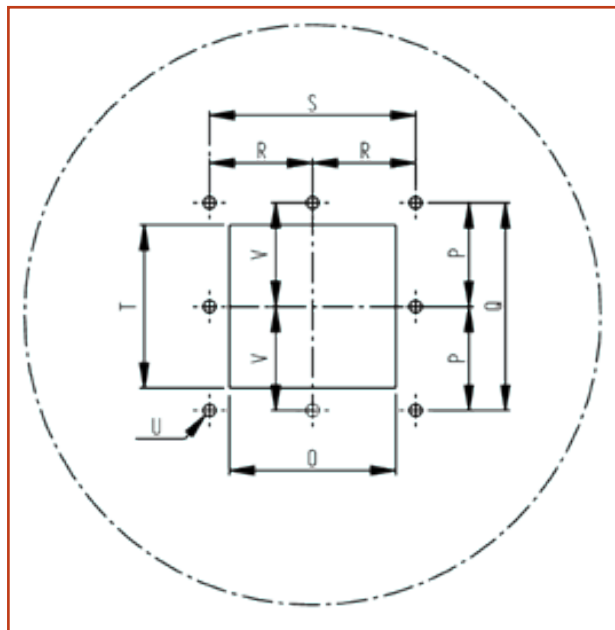


# Τεχνικά χαρακτηριστικά

<b>ΜΟΝΤΕΛΟ</b>	<b>SP 300</b>
Κωδικός	Sp300
Διαμορφώσιμη ισχύς	200-350 kW
Μέση ενεργειακή κατανάλωση	150 W
Τάση τροφοδοσίας	230V / 50Hz
Ισχύς έναυσης (κεραμική)	2x170 W
Επίπεδο θορύβου	40 dB
Βάρος καυστήρα	90 kg
Μήκος τροφοδότη κοχλία	1700 mm
Ισχύς πελλετ <i>p.c.i.</i>	5 kW/kg

<b>ΣΥΣΤΗΜΑ ΑΥΤΟΜΑΤΟΥ ΜΗΧΑΝΙΚΟΥ ΚΑΘΑΡΙΣΜΟΥ</b>	Μηχανικός καθαρισμός και με εξωτερικό αέρα αεροσυμπιεστή
<b>ΔΙΑΣΥΝΔΕΣΗ</b>	Είναι δυνατόν να ρυθμίσετε τον καυστήρα για ειδικές εφαρμογές
<b>ΑΞΕΣΟΥΑΡ</b>	Εξωτερικά δοχεία καυσίμου και φλάντζες προσαρμογής
<b>ΕΦΑΡΜΟΓΕΣ</b>	ΘΕΡΜΑΝΣΗ ΚΑΤΟΙΚΙΩΝ Η ΒΙΟΜΗΧΑΝΙΚΩΝ ΧΩΡΩΝ
	ΑΡΤΟΠΟΙΕΙΑ
	ΚΛΙΒΑΝΟΙ ΞΗΡΑΝΣΗΣ
	ΑΕΡΟΛΕΒΗΤΕΣ

MODEL	A	B	C	D	E	F	G	H	I	L	M	N	O	P	Q	R	S	T	U	V
sp 300	40,5	Ø 375	102,5	Ø 375	26	Ø 60	348	580	700	41	10	1290	Ø 380	225	450	225	450	Ø 380	Ø 12 N° 8	/



# Αερολέβητες

Ο αερολέβητας ADGREEN παρέχει την μέγιστη ποιότητα ανός εναλλάκτη θερμότητας και επιτρέπει στον πελάτη μια άμεση εξοικονόμηση κόστους διαχείρισης .

Ο θάλαμος καύσης μοναδικός στο είδος του αποτελείται από χάλυβα inox με διπλή δέσμη σωλήνων (τούμπων) για την μέγιστη εκμετάλευση της θερμικής εναλλαγής μεταξύ του εσωτερικού και του εξωτερικού αέρα εγγυώμενη συγχρόνος υψηλή αντοχή και μακροβιότητα. Η κάθετη ανάπτυξη της δέσμης σωλήνων ελαχιστοποιεί την συσσώρευση στάχτης μειώνοντας έτσι τους κινδύνους φθοράς και την συχνότητα καθαρισμών .

Το μπροστινό άνοιγμα επιτρέπει τον καθαρισμών του θαλάμου καύσης σε σύντομο χρόνο.

Εάν ο θάλαμος καύσης είναι η καρδιά και η ψυχή του αερολέβητα ADGREEN ο καυστήρας αποτελεί την δύναμη . Στο εσωτερικό του βρίσκεται ένα σύστημα μηχανικού καθαρισμού ικανό να διατηρεί την σχάρα σε καλή κατάσταση και να επιτρέπει την λειτουργία ακόμη και με καύσιμα πιο δύσκολα .

kW 50



kW 100



compact



# Συστήματα με λέβητες πελλετ

Οι λέβητες πελλετ διαμέσου της καύσης του πελλετ παράγουν ζεστό νερό για την τροφοδοσία των σωμάτων καλοριφερ ή ενδοδαπέδιων συστημάτων σε όλο το σπίτι.

Οι λέβητες πελλετ μπορούν να συνδέονται επίσης σε ήδη υπάρχουσες εγκαταστάσεις θέρμανσης και να συνεργάζονται με ηλιακά πάνελ και εγγυώνται μία απόδοση πάνω από 91%.

Οι λέβητες πελλετ ADGREEN εγγυώνται το μέγιστο της αυτονομίας καθ' όσον εκτός από το ενσωματωμένο δοχείο τροφοδοσίας μπορούν να συνδέονται με πρόσθετα δοχεία εξωτερικά και με σιλό μεγάλων διαστάσεων.

Το πελλετ είναι ένα καύσιμο με πολλά πλεονεκτήματα :

Είναι πιο οικονομικό σε σχέση με τα κοινά καύσιμα.

Είναι οικολογικό γιατί αποτελείται από τριμμένο ξύλο του οποίου η καύση βρίσκεται σε ισοροπία με το περιβάλλον και είναι πρακτικό γιατί επιτρέπει τον προγραμματισμό της θέρμανσης σύμφωνα με τις ανάγκες .

Τα συστήματα πελλετ ADGREEN αποτελούνται από ένα χαλύβδινο λέβητα από ένα καυστήρα με αυτόματο έλεγχο , από ένα κοχλία τροφοδοσίας και μια δεξαμενή

# BIOTOM

25



35



45





55-350KW

# Προσαρμογές σε λέβητες πετρελαίου

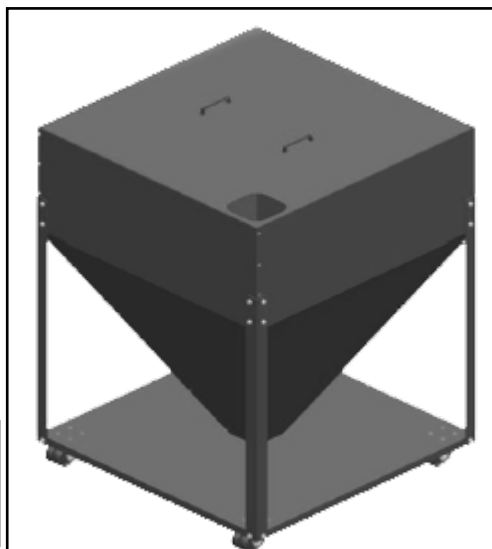


# Μετατροπές σε φούρνους





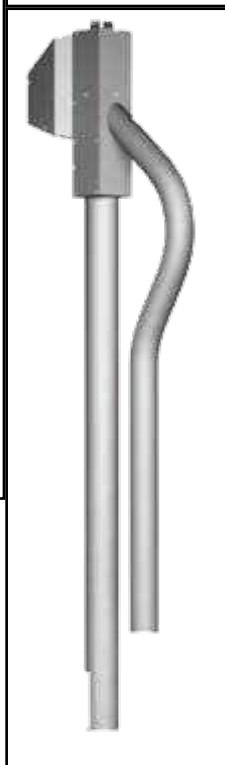
a



b



d



e



f

# Εξαρτήματα

## Big bag holder

1000 κιλά χωρητικότητα L 1000 x H 1600 x W 1000



## Δοχείο

L 800 x H 1300 x W 800

Γαλβανισμένο ατσάλι (αποσυναρμολογημένη)  
χωρητικότητα 300 κιλά

## Κιτ καθαρισμού

Χρησιμοποιώντας πετρεσμένο αέρα



## Δοχείο

L 650 x H 1250 x W 750

Γαλβανισμένο ατσάλι (συναρμολογημένη)  
χωρητικότητα 180 κιλά

## Τροφοδότης καυσίμου

έκδοση για αρτοποιεία



## WLAN module

Σύστημα απομακρυσμένης πρόσβασης μέσω ηλ. υπολογιστή



## **ΑΝΑΣΤΑΣΙΑΔΗΣ ΔΗΜΗΤΡΙΟΣ Α.Ε.**

**ΚΑΤΑΣΤΗΜΑ ΘΕΣ/ΝΙΚΗΣ  
Γ. ΚΟΛΩΝΙΑΡΗ 35  
Tel. +30 2310 729814**

**1 ΧΛΜ. ΚΑΤΕΡΙΝΗΣ ΓΑΝΟΧΩΡΑΣ  
Tel. +30 23510 28624 Fax +30 23510 33454  
info@adtherm.gr info@adgreen.gr  
www.adtherm.gr www.adgreen.gr**

**ΚΑΤΑΣΤΗΜΑ ΚΑΤΕΡΙΝΗΣ  
ΤΕΡΖΟΠΟΥΛΟΥ 8  
Tel. +30 23510 26796**