

Οδηγίες χρήσης- συντήρησης (Ελληνικά)  
ADGREEN SP & OVEN •50 •100•200



---

## ΕΙΣΑΓΩΓΙΚΟ

Ευχαριστούμε που επιλέξατε τον ιταλικό καυστήρα πέλλετ ADGREEN, που εισάγει κατ' αποκλειστικότητα στην Ελλάδα η εταιρία ADTHERM - Αναστασιάδης Δημήτριος Α.Ε., με έδρα την Κατερίνη.

Να είστε βέβαιοι ότι κάνατε την καλύτερη επιλογή, που θα σας προσφέρει αξιοπιστία, λειτουργικότητα και μέγιστη οικονομία στην καύση.

Ο καυστήρας πέλλετ ADGREEN σχεδιάζεται και κατασκευάζεται εξ' ολοκλήρου στην Ιταλία, με κορυφαίας ποιότητας και αντοχής υλικά, με τεχνολογία αιχμής, ώστε να είναι απόλυτα εναρμονισμένος με τους αυστηρότερους διεθνείς κανόνες ασφάλειας και να πληροί όλες τις ποιοτικές προδιαγραφές, που χαρακτηρίζονται με τη σήμανση CE, που τον συνοδεύει.

Είναι παράλληλα ένα εργονομικό μηχάνημα, εύκολο στο χειρισμό και τη συντήρηση του, προκειμένου να εξυπηρετεί τις ανάγκες του καταναλωτή.

Η τήρηση των κανόνων λειτουργίας του καυστήρα, που παρατίθενται παρακάτω, θα εξασφαλίσει τη μακροζωία του και θα σας επιτρέψει να απολαύσετε τη μεγάλη περίοδο εγγύησης που τον καλύπτει και φτάνει τα πέντε (5) έτη (\* Δύο για τα ηλεκτρικά μέρη).

Διαβάστε προσεκτικά τις οδηγίες χρήσης και τηρήστε τις υποδείξεις ασφαλείας.

Η εταιρία ADTHERM - Αναστασιάδης Δημήτριος ΑΕ έχει το δικαίωμα να προβεί σε τροποποιήσεις της κατασκευής και σε αλλαγές στα χορηγούμενα εξαρτήματα χωρίς καμία προειδοποίηση. Η σωστή εγκατάσταση του καυστήρα είναι προϋπόθεση για την αξιόπιστη λειτουργία του. Επομένως, είναι απαραίτητο να τηρηθούν οι οδηγίες που αναγράφονται παρακάτω.

Φυλάξτε με επιμέλεια αυτό το εγχειρίδιο και απευθυνθείτε στον προμηθευτή σας σε περίπτωση απώλειας ή καταστροφής του.

Οι οδηγίες του εγχειριδίου πρέπει να εφαρμόζονται σε συνδυασμό με την ισχύουσα νομοθεσία και τις απαιτήσεις των υπόλοιπων συσκ

## ΠΛΕΟΝΕΚΤΗΜΑΤΑ

. Ο ιταλικός καυστήρας πέλλετ ADGREEN είναι απόλυτα συμβατός με λέβητες στερεών καυσίμων - ξύλου για ατομική ή κεντρική θέρμανση και με την πλειοψηφία των λεβήτων πετρελαίου, πάνω στους οποίους μπορεί να προσαρμοστεί.

Επίσης μπορεί να προσαρμοστεί και να λειτουργήσει επιτυχημένα και οικονομικά σε φούρνους αρτοποιείου, πίτσας, ξηραντήρια, ατμολέβητες και αερολέβητες.

\* Υψηλός βαθμός απόδοσης

\* Αυτόματο και άμεσο άναμμα

\* Πλήρως αυτοματοποιημένη καύση

. Επιλογή επιπέδου καύσεως ή και αυτόματη επιλογή καύσης

\* Εύκολος και πρακτικός καθαρισμός

\* Αθόρυβη λειτουργία

\* Φωτοκύτταρο για έλεγχο ποιότητας της καύσης

\* Κατασκευασμένος από υψηλής ποιότητας ανοξείδωτο, ανθεκτικό σε υψηλές θερμοκρασίες

\* Διατίθεται με κοχλία τροφοδοσίας με αυτόνομο ανεμιστήρα, που παρέχει επιπλέον αέρα για την καύση και αποτρέπει την επιστροφή καυσαερίου και φλόγας στον καυστήρα. Πέραν του εξωτερικού κοχλία, περιλαμβάνει και εσωτερικό, προκειμένου να μην υπάρχουν προβλήματα στην καύση και συσσώρευση ξένων υλών στην σχάρα καύσης

\* Χαμηλή τάση λειτουργίας (24Vdc) για εξοικονόμηση ηλεκτρικής ενέργειας

## ΣΗΜΕΙΩΣΗ:

Ο αγοραστής οφείλει να εφαρμόσει όλες τις οδηγίες χρήσεως, ασφαλείας, και να συμμορφωθεί με τις υποδείξεις αυτού του τεχνικού εγχειριδίου. Σε διαφορετική περίπτωση παύει να ισχύει η εγγύηση του καυστήρα και η εταιρία δεν αναλαμβάνει την επισκευή οποιαδήποτε βλάβης οφείλεται σε μη εφαρμογή τους.

---

---

## ΠΕΡΙΕΧΟΜΕΝΑ

### 1 ΓΕΝΙΚΕΣ ΠΡΟΕΙΔΟΠΟΙΗΣΕΙΣ

- 1.1. ΕΙΣΑΓΩΓΙΚΟ
- 1.2. ΓΕΝΙΚΕΣ ΠΡΟΕΙΔΟΠΟΙΗΣΕΙΣ ΚΑΙ ΑΣΦΑΛΕΙΑΣ
- 1.3. ΠΕΡΙΓΡΑΦΗ ΠΡΟΪΟΝΤΟΣ
- 1.4. ΠΕΡΙΕΧΟΜΕΝΑ ΣΥΣΚΕΥΑΣΙΑΣ

### 2 ΤΕΧΝΙΚΑ ΧΑΡΑΚΤΗΡΙΣΤΙΚΑ

- 2.1. ΤΕΧΝΙΚΕΣ ΠΡΟΔΙΑΓΡΑΦΕΣ ΚΑΥΣΤΗΡΑ
- 2.2. ΔΙΑΣΤΑΣΙΟΛΟΓΙΟ ΚΑΥΣΤΗΡΑ
- 2.3 ΔΙΑΣΤΑΣΕΙΣ ΑΝΟΙΓΜΑΤΟΣ ΟΠΗΣ
- 2.4. ΔΙΑΣΤΑΣΙΟΛΟΓΙΟ ΚΟΧΛΙΑ ΤΡΟΦΟΔΟΣΙΑΣ
- 2.5. ΔΙΑΣΤΑΣΕΙΣ ΔΕΞΑΜΕΝΗΣ ΠΕΛΛΕΤ

### 3. ΜΕΤΑΦΟΡΑ

- 4. ΕΓΚΑΤΑΣΤΑΣΗ ΚΑΙ ΣΥΝΔΕΣΗ
- 4.1. ΕΓΚΑΤΑΣΤΑΣΗ ΤΟΥ ΚΑΥΣΤΗΡΑ ΠΑΝΩ ΣΤΟ ΛΕΒΗΤΑ

### 5. ΕΝΑΥΣΗ

- 5.1. ΠΡΙΝ ΤΗΝ ΕΝΑΡΞΗ ΛΕΙΤΟΥΡΓΙΑΣ ΤΟΥ ΚΑΥΣΤΗΡΑ
- 5.2. ΠΡΩΤΟ ΑΝΑΜΑ
- 5.3. ΑΠΕΝΕΡΓΟΠΟΙΗΣΗ
- 5.4. ΚΑΘΥΣΤΕΡΟΥΜΕΝΕΣ ΕΝΑΥΣΕΙΣ

### 6. ΛΕΙΤΟΥΡΓΙΑ ΣΥΣΚΕΥΗΣ ΚΑΙ ΟΔΗΓΟΣ ΧΡΗΣΗΣ

- 6.1. ΧΕΙΡΙΣΤΗΣ
- 6.2. ΕΝΑΠΟΜΕΝΟΝΤΕΣ ΚΙΝΔΥΝΟΙ
- 6.3. ΕΓΚΑΤΕΣΤΗΜΕΝΕΣ ΑΣΦΑΛΕΙΕΣ
- 6.4. ΧΕΙΡΙΣΤΗΡΙΟ ΚΑΙ ΠΕΡΙΓΡΑΦΗ ΠΛΗΚΤΡΩΝ
- 6.5 ΡΥΘΜΙΣΕΙΣ ΧΡΗΣΤΗ

### 7. ΣΦΑΛΜΑΤΑ – ΑΙΤΙΕΣ – ΛΥΣΕΙΣ

### 8. ΗΛΕΚΤΡΙΚΕΣ ΣΥΝΔΕΣΕΙΣ

- 8.1. ΗΛΕΚΤΡΙΚΗ ΣΥΝΔΕΣΗ
- 8.2. ΔΙΑΓΡΑΜΜΑ ΣΥΝΔΕΣΜΟΛΟΓΙΑΣ

### 9. ΣΥΝΤΗΡΗΣΗ

- 9.1 ΓΕΝΙΚΗ ΣΥΝΤΗΡΗΣΗ
- 9.2. ΕΡΓΑΣΙΕΣ ΣΥΝΤΗΡΗΣΗΣ ΤΟΥ ΠΙΝΑΚΑ
- 9.3 ΕΙΔΙΚΕΣ ΣΥΝΤΗΡΗΣΕΙΣ



### 10. ΑΝΤΑΛΛΑΚΤΙΚΑ

### 11. ΔΙΑΘΕΣΗ

### 12. ΠΙΣΤΟΠΟΙΗΤΙΚΟ ΣΥΝΤΗΡΗΣΗΣ

### 13. ΔΗΛΩΣΗ ΣΥΜΜΟΡΦΩΣΗΣ

---

ΣΥΜΒΟΛΑ	ΕΠΕΞΗΓΗΣΗ
	ΑΥΤΟ ΤΟ ΣΥΜΒΟΛΟ ΠΑΡΕΧΕΙ ΧΡΗΣΙΜΕΣ ΠΛΗΡΟΦΟΡΙΕΣ ΓΙΑ ΤΗΝ ΑΣΦΑΛΗ ΧΡΗΣΗ ΤΗΣ ΣΥΣΚΕΥΗΣ
	ΑΥΤΟ ΤΟ ΣΥΜΒΟΛΟ ΕΠΙΣΗΜΑΙΝΕΙ ΜΕΤΡΑ ΑΣΦΑΛΕΙΑΣ ΚΑΙ ΠΡΟΕΙΔΟΠΟΙΗΣΕΙΣ ΓΙΑ ΤΟΝ ΧΡΗΣΤΗ ΚΑΙ ΤΟΥΣ ΑΝΘΡΩΠΟΥΣ ΠΟΥ ΕΚΤΙΘΕΝΤΑΙ ΣΤΟΝ ΚΑΥΣΤΗΡΑ

## 1. ΓΕΝΙΚΕΣ ΠΡΟΕΙΔΟΠΟΙΗΣΕΙΣ

### 1.1 ΕΙΣΑΓΩΓΗ

Το παρακάτω εγχειρίδιο είναι ιδιοκτησία της ADTHERM – Αναστασιάδης Δημήτριος ΑΕ. Το περιεχόμενο του παρόντος εγχειριδίου δεν μπορεί να αναπαραχθεί ή να αποκαλυφθούν σε τρίτους, με την εταιρία να διατηρεί τα πλήρη δικαιώματα του.

Ο καυστήρας πέλλετ ADGREEN δεν προορίζεται να χρησιμοποιηθεί σε περιβάλλον με δυνητικά εκρηκτική ατμόσφαιρα.

Το παρόν εγχειρίδιο αποτελεί αναπόσπαστο μέρος του προϊόντος και ο ιδιοκτήτης πρέπει να διασφαλίσει ότι θα είναι πάντα μαζί με το μηχάνημα, ακόμη και στην περίπτωση της πώλησης ή μεταφοράς σε άλλο ιδιοκτήτη, έτσι ώστε να μπορεί να μελετηθεί από τον χρήστη ή από το εξουσιοδοτημένο προσωπικό για τη συντήρηση και τις επισκευές.

Διαβάστε προσεκτικά τις οδηγίες χρήσης πριν από τη χρήση του καυστήρα .

Η εγκατάσταση του καυστήρα πρέπει να συμμορφώνονται με τις οδηγίες του παρόντος εγχειριδίου οδηγιών.

Ακολουθήστε τις οδηγίες στο παρόν εγχειρίδιο οδηγιών για την ασφαλή λειτουργία της συσκευής και του συστήματος. Σε περίπτωση αμφιβολιών σχετικά με τους όρους ή και λειτουργία του καυστήρα και του συναφούς εξοπλισμού, επικοινωνήστε με τον προμηθευτή σας για περισσότερη βοήθεια. Το σύστημα του καυστήρα πρέπει να εγκατασταθεί από εξουσιοδοτημένο τεχνικό προσωπικό , εκπαιδευμένο από τον κατασκευαστή / εισαγωγέα .

**ΠΡΟΣΟΧΗ:** Η ακατάλληλη εγκατάσταση του συστήματος μπορεί να ακυρώσει την εγγύηση.

### 1.2 ΓΕΝΙΚΕΣ ΠΡΟΕΙΔΟΠΟΙΗΣΕΙΣ ΚΑΙ ΑΣΦΑΛΕΙΑ

- Πριν από την εκκίνηση του καυστήρα, ο χρήστης πρέπει να συμβουλευτεί και να συμμορφώνεται με τους τοπικούς νόμους και κανονισμούς σχετικά με τη λειτουργία αντίστοιχων συσκευών.

- Ο πωλητής δεν είναι υπεύθυνος για την εγκατάσταση των συσκευών που δεν συμμορφώνονται με την ισχύουσα νομοθεσία, ούτε για τη χρήση του χωρίς τις απαραίτητες άδειες.

- Ο καυστήρας είναι συσκευασμένος σε ένα πρότυπο κουτί από χαρτόνι, ως εκ τούτου , κατά τη μεταφορά , πρέπει να αντιμετωπίζεται με προσοχή και να προστατεύεται έναντι δυσμενών καιρικών συνθηκών. Κάθε ακατάλληλη φόρτωση, εκφόρτωση ή χειρισμός κατά τη μεταφορά, μπορεί να βλάψει το προϊόν.

- Συστήνουμε να εκτελέστε μια λειτουργική δοκιμή της συσκευής σε περίπτωση οποιασδήποτε φθοράς στη συσκευασία. Σε περίπτωση που διαπιστώσετε ελαττωματικές λειτουργίες, (θορυβώδης δραστηριότητα, τριβή) ή οποιοδήποτε άλλο ελάττωμα, επικοινωνήστε με τον πλησιέστερο εξουσιοδοτημένο αντιπρόσωπο για να εκτελέσει τις απαραίτητες επισκευές και συντήρηση . Στην περίπτωση της υπηρεσίας ταχυμεταφορών, να επιθεωρείται τα πακέτα στη ρεσεψιόν για ενδεχόμενη φθορά και να αναφέρεται αμέσως στον προμηθευτή ή courier, που είναι επιφορτισμένοι με την παράδοση του προϊόντος κάθε τυχόν σφάλματα που διαπιστώθηκαν και τα προβλήματα .
- Συμβουλευτείτε τους τοπικούς κανονισμούς ασφαλείας που ισχύουν για τις συσκευές θέρμανσης, και να διατηρήσει μια ελάχιστη απόσταση 0,8 m γύρω από το λέβητα.
- Βεβαιωθείτε ότι ο απαιτούμενος χώρος για τη συντήρηση και τη λειτουργία του καυστήρα παρέχεται .
- Ο χώρος εγκατάστασης του λέβητα πρέπει να διατηρείται καθαρός , ξηρός και καλά αεριζόμενος . Η παροχή του αέρα στον χώρο πρέπει να είναι τουλάχιστον ίση με την έξοδο των καυσαερίων.
- Για την ελαχιστοποίηση του κινδύνου πυρκαγιάς δεν πρέπει να αποθηκεύετε εύφλεκτα υλικά κοντά στον καυστήρα.
- Μην αφήνετε τη συσκευή εκτεθειμένη στις καιρικές συνθήκες.
- Μην τοποθετείτε τη συσκευή στον ίδιο χώρο με μονάδες παραγωγής θερμότητας (αερολέβητα , αντλία θερμότητας), τα οποία είναι ανεπαρκή σε εξαερισμό ή απροστάτευτα από τις καιρικές συνθήκες και την υγρασία.
- Τα ανοίγματα εξαερισμού του λεβητοστασίου πρέπει να έχουν διαστάσεις τέτοιες έτσι ώστε να εξασφαλίζεται οξυγόνο για πλήρη καύση.(Στην μέγιστη ισχύ )
- Η εγκατάσταση της συσκευής πρέπει να γίνεται από ειδικευμένο προσωπικό που έχει εγκριθεί σύμφωνα με τους ισχύοντες νόμους και κανονισμούς. Μια λανθασμένη εγκατάσταση μπορεί να προκαλέσει ζημιά σε ανθρώπους, ζώα ή υλικά περιουσιακά στοιχεία για τα οποία ο κατασκευαστής του προϊόντος δεν μπορεί να θεωρηθεί υπεύθυνος.
- Συνδέστε τη συσκευή σε ένα αποτελεσματικό σύστημα γείωσης , σύμφωνα με την ισχύουσα νομοθεσία ασφάλειας. Σε περίπτωση αμφιβολίας για την αποτελεσματικότητα του συστήματος γείωσης , να ζητήσετε προσεκτικό έλεγχο του ηλεκτρικού συστήματος από εξειδικευμένο και πιστοποιημένο προσωπικό.
- Ζητήστε από εξειδικευμένο προσωπικό βεβαιωθείτε ότι το ηλεκτρικό σύστημα είναι κατάλληλο για τη μέγιστη ισχύ της συσκευής , που αναφέρεται τόσο στο παρόν εγχειρίδιο, αλλά και επάνω στην πλακέτα της.
- Απαγορεύεται να χρησιμοποιείτε αντάπτορες, πολύπριζα ή και επεκτάσεις για τη γενική παροχή ηλεκτρικού ρεύματος στη συσκευή.
- Μην αγγίζετε τη συσκευή με βρεγμένα χέρια ή γυμνά πόδια .
- Η χρήση της συσκευής από μικρά παιδιά ή άπειρους ανθρώπους απαγορεύεται .
- Όταν η συσκευή δεν χρησιμοποιείται για ένα συγκεκριμένο χρονικό διάστημα, η παροχή ηλεκτρικού ρεύματος πρέπει να αποσυνδεθεί από όλα τα συστατικά της συσκευής που χρησιμοποιούν ηλεκτρική ενέργεια, ενώ συνιστάται να αδειάζει και το δοχείο αποθήκευσης καυσίμου.

### 1.3 ΠΕΡΙΓΡΑΦΗ ΠΡΟΪΟΝΤΟΣ

Ο καυστήρας πέλλετ ADGREEN είναι μια συσκευή που αποτελείται από τα ακόλουθα μέρη :

Έναν καυστήρα εξοπλισμένο με αυτόματη ανάφλεξη, έναν ανεμιστήρα και φωτοκύτταρο.

Ένα σύστημα παροχής καυσίμου που αποτελείται από ένα ατέρμονα κοχλία και ένα εύκαμπτο σωλήνα για τη φόρτωση του καυσίμου μέσα στον καυστήρα.

Η λειτουργία του καυστήρα, που προγραμματίζεται και ελέγχεται από μια ηλεκτρονική πλακέτα, αποτελείται από τις ακόλουθες φάσεις:

- 1 . Καθαρισμός του θαλάμου καύσης παραγωγής θερμότητας , που επιτυγχάνεται με τον παρεχόμενο από τον ανεμιστήρα αέρα, σε συνδυασμό με το μηχανικό σύστημα καθαρισμού, στα μοντέλα καυστήρα όπου αυτό είναι τοποθετημένο (SP).
- 2 . Τροφοδοσία μιας προκαθορισμένης ποσότητας καυσίμου, που επιτυγχάνεται με τον αυτόματης λειτουργίας κοχλία τροφοδοσίας.
- 3 . Εκκίνηση, με την ενεργοποίηση της ηλεκτρικής αντίστασης, που στη συνέχεια απενεργοποιείται, όταν ο καυστήρας μπαίνει σε πρόγραμμα λειτουργίας

#### 1.3.1 ΠΕΡΙΓΡΑΦΗ ΤΟΥ ΚΑΥΣΤΗΡΑ ADGREEN

Πρόκειται για έναν εξαιρετικά ευπροσάρμοστο καυστήρα πέλλετ – βιομάζας, κατάλληλο να χρησιμοποιηθεί σε ένα ευρύ φάσμα χρήσεων, από την εγκατάσταση του σε νέας παραγωγής λέβητες στερεών καυσίμων, αλλά και για μετατροπές σε παλιούς λέβητες.

Είναι σχεδιασμένος με προηγμένη τεχνολογία, με υψηλή ποιότητα κατασκευής και αντοχής υλικά, που εγγυώνται την αξιοπιστία του.

Πλήρως αυτοματοποιημένος. Αξιοπίστη ενεργοποίηση και απενεργοποίηση λόγω ενός αισθητήρα και ενός φωτοκύτταρου. Διαθέτει αυτοκαθαριζόμενο σύστημα εφοδιασμένο με δύο έμβολα καθαρισμού της σχάρας, κατασκευασμένα από υψηλής ποιότητας πιστοποιημένα υλικά, όπως τα μέρη που έρχονται σε άμεση επαφή με τη θερμότητα, τα οποία είναι κατασκευασμένα από ατσάλι μεγάλης ανθεκτικότητας.



Εικόνα. 1a. 'SP 55



Εικόνα. 1b. 'SP 100



Εικόνα. 1c. 'SP 200

### 1.3.2 ΠΕΡΙΓΡΑΦΗ ΤΟΥ ΚΟΧΛΙΑ ΜΕΤΑΦΟΡΑΣ ΚΑΥΣΙΜΟΥ

Το σύστημα τροφοδοσίας καυσίμου σχεδιάστηκε με τη χρήση ενός κοχλία μεταφοράς, που απαρτίζεται από τα εξής:

- Ηλεκτρομειωτήρα υψηλής ροπής
- Ηλεκτρικό καλώδιο σύνδεσης, πλήρες με υποδοχή
- Άκαμπτο τύπου σπιράλ
- Λουστραρισμένο χαλύβδινο σωλήνα
- Εύκαμπτο σωλήνα για σύνδεση του κοχλία με τον καυστήρα
- Ανεξάρτητο ανεμιστήρα



Εικόνα. 2. κοχλίας

### 1.3.3 ΠΕΡΙΓΡΑΦΗ ΔΕΞΑΜΕΝΗΣ ΠΕΛΛΕΤ

Η δεξαμενή τροφοδοσίας αποτελείται από τα εξής:

- Αποσπώμενες πλαϊνές πλευρές και βάση.
- Κώνικο κάτω μέρος
- Σπαστό καπάκι που ανοίγει

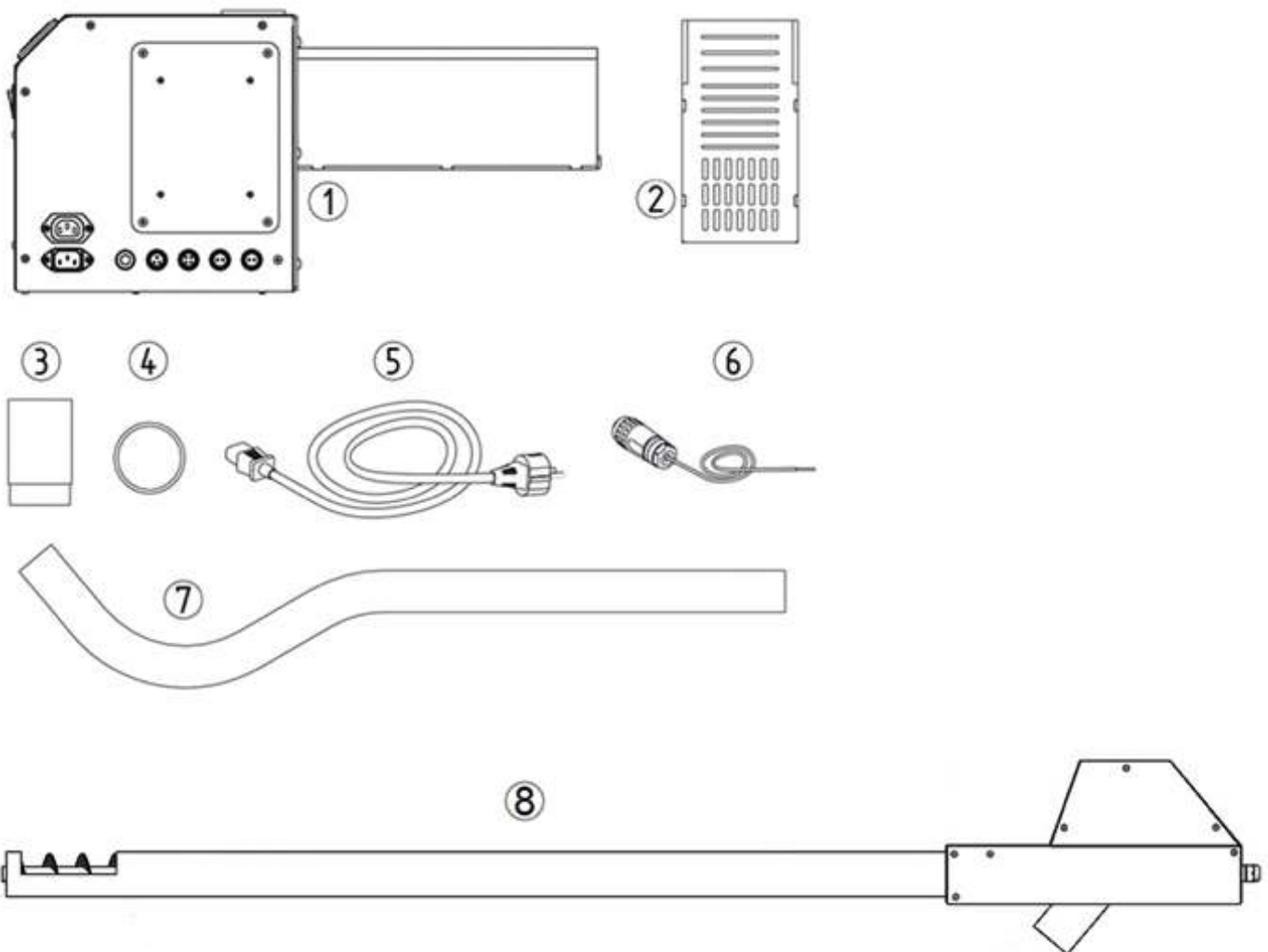
Κάθε μέρος είναι κατασκευασμένο από γαλβανισμένο χάλυβα .



Εικόνα 3. Tank

## 1.4 ΠΕΡΙΕΧΟΜΕΝΑ ΣΥΣΚΕΥΑΣΙΑΣ

1. ΚΑΥΣΤΗΡΑΣ
2. ΣΧΑΡΑ ΚΑΥΣΗΣ
3. Φλάντζα σύνδεσης του εύκαμπτου σωλήνα κοχλία
4. ΔΑΧΤΥΛΙΔΙ (O-RING)
5. ΚΑΛΩΔΙΟ ΡΕΥΜΑΤΟΣ
6. ΑΙΣΘΗΤΗΡΙΟ ΘΕΡΜΟΚΡΑΣΙΑΣ ΝΕΡΟΥ
7. ΕΥΚΑΜΠΤΟΣ ΠΛΑΣΤΙΚΟΣ ΣΩΛΗΝΑΣ
8. ΚΟΧΛΙΑΣ ΤΡΟΦΟΔΟΣΙΑΣ
9. ΕΓΧΕΙΡΙΔΙΟ





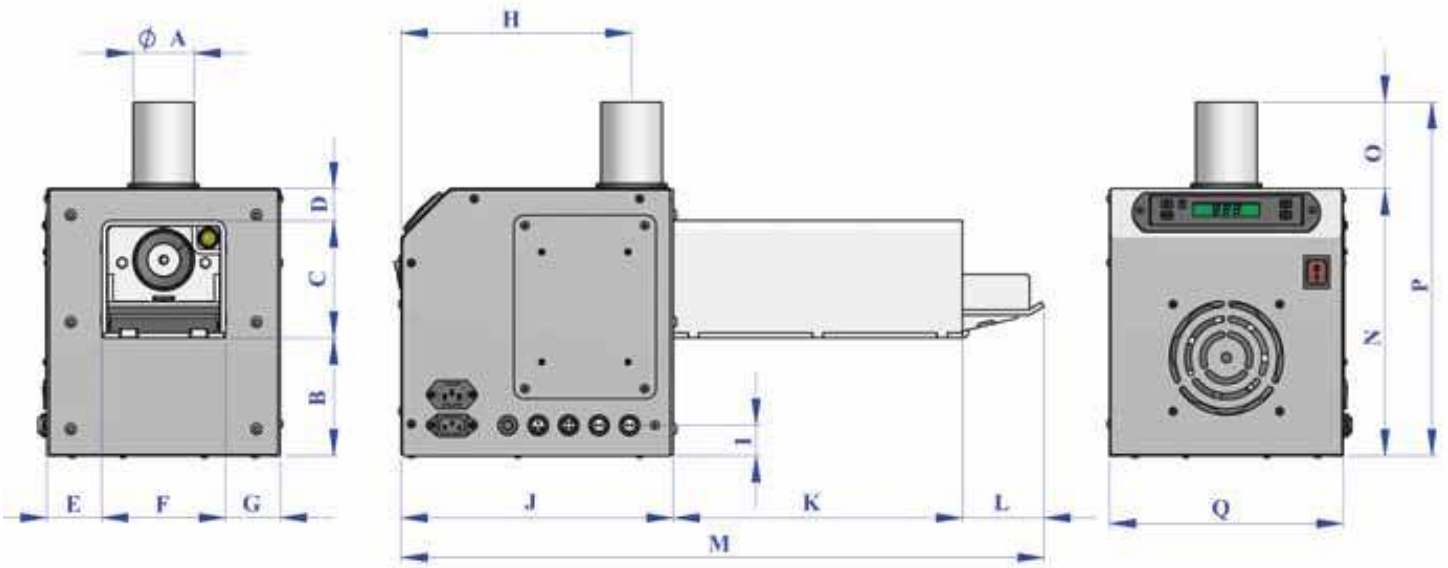
## 2. ΤΕΧΝΙΚΑ ΧΑΡΑΚΤΗΡΙΣΤΙΚΑ

### 2.1 ΤΕΧΝΙΚΑ ΧΑΡΑΚΤΗΡΙΣΤΙΚΑ ΤΟΥ ΚΑΥΣΤΗΡΑ

ΜΟΝΤΕΛΟ			SP 50	SP 100	SP 200
ΕΥΡΟΣ ΙΣΧΥΟΣ ΚΑΥΣΤΗΡΑ		kW	34 - 55*	60 - 150*	100 - 250
ΜΕΣΗ ΚΑΤΑΝΑΛΩΣΗ ΕΝΕΡΓΕΙΑΣ		W	60	60	75
ΤΑΣΗ ΤΡΟΦΟΔΟΣΙΑΣ		V	230 V-50 hZ		
ΘΑΛΑΜΟΣ ΚΑΥΣΗΣ	ΥΨΟΣ	mm	115	135	115
	ΠΛΑΤΟΣ	mm	122	170	230
	ΜΗΚΟΣ	mm	285	370	400
ΕΚΚΙΝΗΣΗ		W	400	400	400
ΥΨΟΣ ΦΛΟΓΑΣ		mm	200	250	300
ΣΤΑΘΜΗ ΘΟΡΥΒΟΥ		dB	40	40	40
ΒΑΡΟΣ ΚΑΥΣΤΗΡΑ		kg	17	21	31
ΔΙΑΜΕΤΡΟΣ ΠΕΛΛΕΤ ΚΑΥΣΗΣ		mm	6-8		
ΕΛΑΧΙΣΤΟ ΣΥΝΙΣΤΩΜΕΝΟ ΜΕΓΕΘΟΣ ΧΩΡΟΥ ΚΑΥΣΗΣ ΤΟΥ ΛΕΒΗΤΑ	ΥΨΟΣ	mm	300	300	350
	ΠΛΑΤΟΣ	mm	250	250	300
	ΜΗΚΟΣ	mm	390	390	500
ΕΣΩΤΕΡΙΚΟΣ ΚΟΧΛΙΑΣ		mm	1700	1700	1700
ΥΠΟΠΙΕΣΗ ΚΑΠΝΟΔΟΧΟΥ		Pa	25	30	40
ΑΠΟΔΟΣΗ		%	Μεγαλύτερη από 91% όταν λειτουργεί πάνω σε λέβητα με ελάχιστη απόδοση 80%		

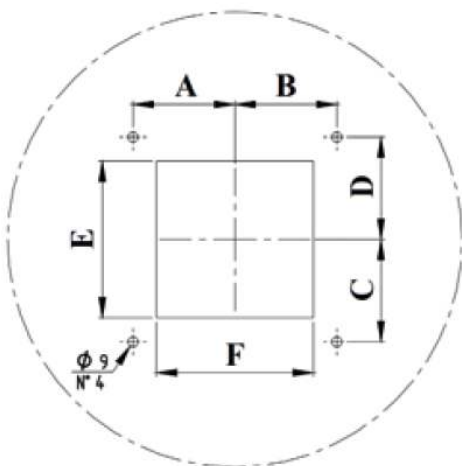
\*din Plus

## 2.2 ΔΙΑΣΤΑΣΕΙΣ ΚΑΥΣΤΗΡΑ



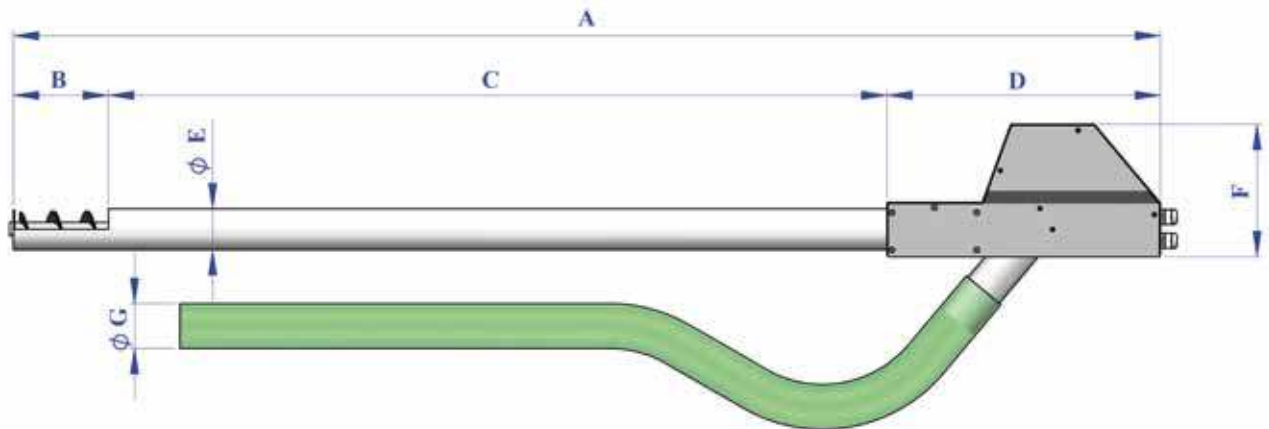
Model	A [mm]	B [mm]	C [mm]	D [mm]	E [mm]	F [mm]	G [mm]	H [mm]	I [mm]	J [mm]	K [mm]	L [mm]	M [mm]	N [mm]	O [mm]	P [mm]	Q [mm]
EBB0050-P01	60	116	115	31.5	54	122	54	227	30	268	285	80	633	262.5	84.5	347	230
EBB0100-P01	60	116	135	31.5	55	170	55	231	25	273	370	78	721	262.5	84.5	367	280
EBB0200-P01	60	96	155	31.5	25	230	25	231	25	273	400	90	763	282.5	84.5	367	280

## 2.3 ΠΑΣΟ ΔΙΑΣΤΑΣΕΙΣ ΑΝΟΙΓΜΑ



Model	A [mm]	B [mm]	C [mm]	D [mm]	E [mm]	F [mm]
EBB0050-P01	85	85	75	75	118	125
EBB0100-P01	90	90	90	90	138	138
EBB0200-P01	140	140	102.5	102.5	158	233

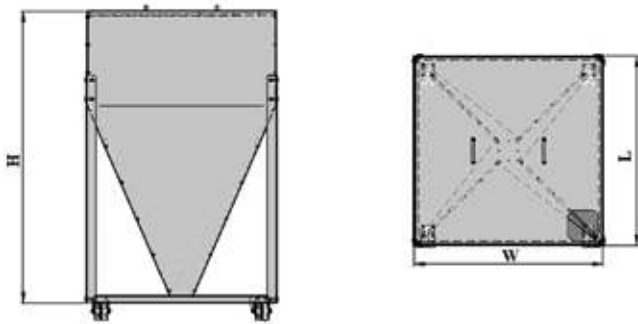
## 2.4 ΔΙΑΣΤΑΣΕΙΣ ΚΟΧΛΙΑ ΤΡΟΦΟΔΟΣΙΑΣ ΚΑΥΣΙΜΟΥ



Εικ. 7. Διαστάσεις κοχλία

Μοντέλο	a [mm]	B [mm]	c [mm]	d [mm]	e [mm]	F [mm]	g [mm]
eBL0001-P00	1690	140	1147	403	60	215	66
EBL0002-P00	1690	140	1147	403	80	215	66

Ο καυστήρας πέλλετ ADGREEN παραλαμβάνεται συσκευασμένος από την Ιταλία και συνοδεύεται από τον κατάλληλο κοχλία μεταφοράς καυσίμου και το παρόν εγχειρίδιο. Κατά τη παραλαβή του ελέγξτε αν τα παραπάνω περιλαμβάνονται. Σε αντίθετη περίπτωση επικοινωνήστε με τον προμηθευτή σας.



model	storage Capacity[kg]	H [mm]	I [mm]	W [mm]
eBt0002-P00	300	1230	799	799

ΕΙΚ. 9. ΔΙΑΣΤΑΣΕΙΣ ΔΕΞΑΜΕΝΗΣ

### 3. ΜΕΤΑΦΟΡΑ

Ο καυστήρας πέλλετ ADGREEN παραλαμβάνεται συσκευασμένος από την Ιταλία και συνοδεύεται από τον κατάλληλο κοχλία μεταφοράς καυσίμου και το παρόν εγχειρίδιο. Κατά τη παραλαβή του ελέγξτε αν τα παραπάνω περιλαμβάνονται. Σε αντίθετη περίπτωση επικοινωνήστε με τον προμηθευτή σας



Κατά την αρχική φάση της ανύψωση, βεβαιωθείτε ότι το μηχάνημα είναι στη σωστή θέση έτσι ώστε να το κρατήσει σε ισοροπημένη θέση.

### 4. ΕΓΚΑΤΑΣΤΑΣΗ ΚΑΙ ΣΥΝΔΕΣΗ

#### 4.1 ΕΓΚΑΤΑΣΤΑΣΗ ΤΟΥ ΚΑΥΣΤΗΡΑ ΣΤΟ ΛΕΒΗΤΑ

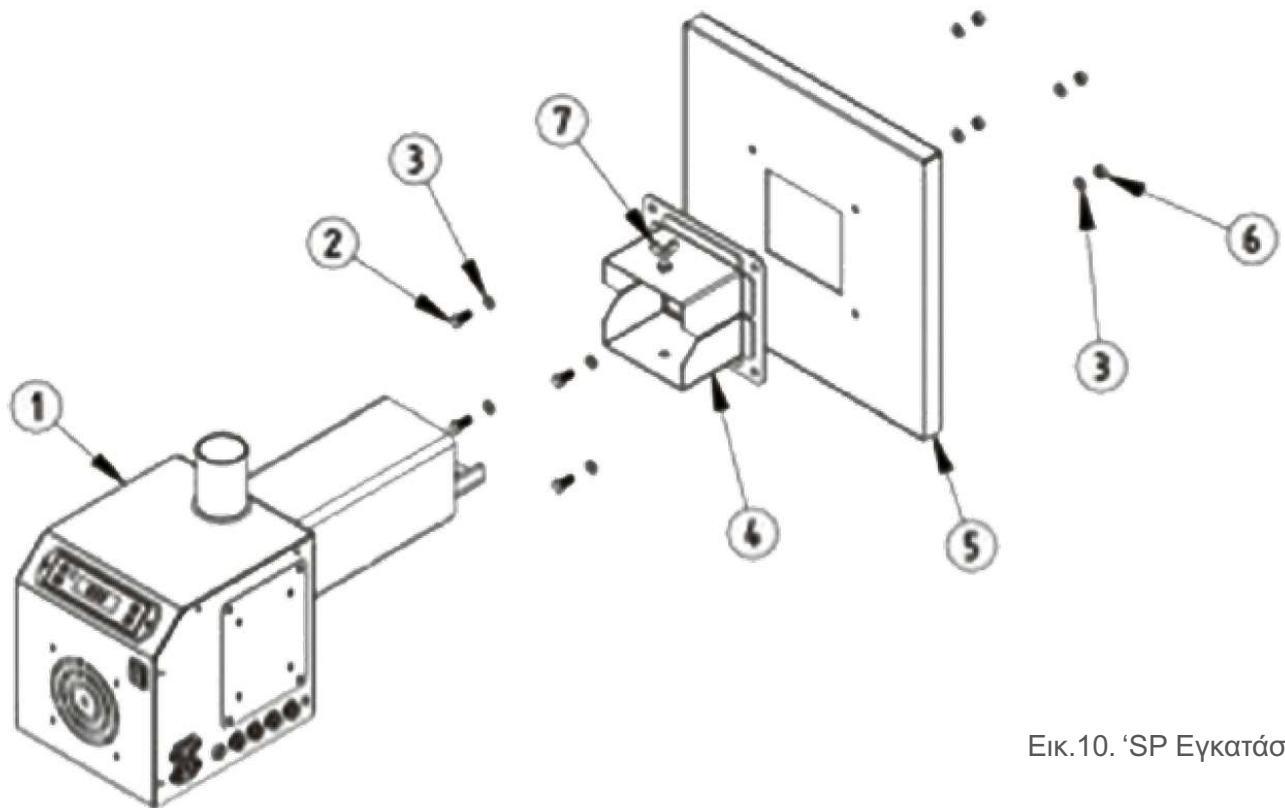
Η σωστή εγκατάσταση του καυστήρα είναι απαραίτητη προϋπόθεση για την ασφαλή και μακρόχρονη λειτουργία του.

Για τον λόγο αυτό, η εγκατάσταση πρέπει να γίνεται από εξειδικευμένο συνεργείο και να είναι σύμφωνη με όλα τα πρότυπα και τους ισχύοντες κανονισμούς και με τις διατάξεις του νόμου.

Σε καμία περίπτωση δεν πρέπει να γίνεται επέμβαση στο σύστημα από μη εξουσιοδοτημένο συνεργείο.



**ΠΡΟΕΙΔΟΠΟΙΗΣΕΙΣ:** Ο ΚΑΥΣΤΗΡΑΣ ΓΙΑ ΝΑ ΛΕΙΤΟΥΡΓΗΣΕΙ ΣΩΣΤΑ ΚΑΙ ΜΕ ΑΣΦΑΛΕΙΑ ΠΡΕΠΕΙ ΝΑ ΧΡΗΣΙΜΟΠΟΙΕΙΤΕ ΑΠΟΚΛΕΙΣΤΗΚΑ ΣΕ ΓΕΝΝΗΤΡΙΕΣ ΘΕΡΜΟΤΗΤΑΣ ΠΟΥ ΕΧΟΥΝ ΘΑΛΑΜΟ ΚΑΥΣΗΣ ΜΕ ΑΡΝΗΤΙΚΗ ΠΙΕΣΗ , ΔΙΑΦΟΡΕΤΙΚΗ ΧΡΗΣΗ ΜΠΟΡΕΙ ΝΑ ΠΡΟΚΑΛΕΣΕΙ ΚΙΝΔΥΝΟΣ ΠΥΡΚΑΓΙΑΣ ..



Εικ.10. 'SP Εγκατάσταση

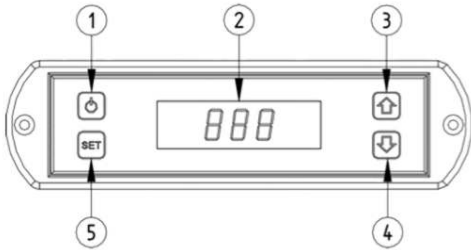
1. Φέρτε την μπούκα του καυστήρα, όπως φαίνεται στην εικόνα 10.
2. Βιδώστε την φλάντζα στην πόρτα του λέβητα χρησιμοποιώντας βίδες M8 (2).
3. M8 ροδέλες βίδας (3) – M8 παξιμάδια βίδας (6)
4. Περάστε τον καυστήρα από τη φλάντζα (4) μέχρι λίγο πριν το τέλος της μπούκας.
5. Βιδώστε τις βίδες (7).

## 5. ΕΝΑΥΣΗ

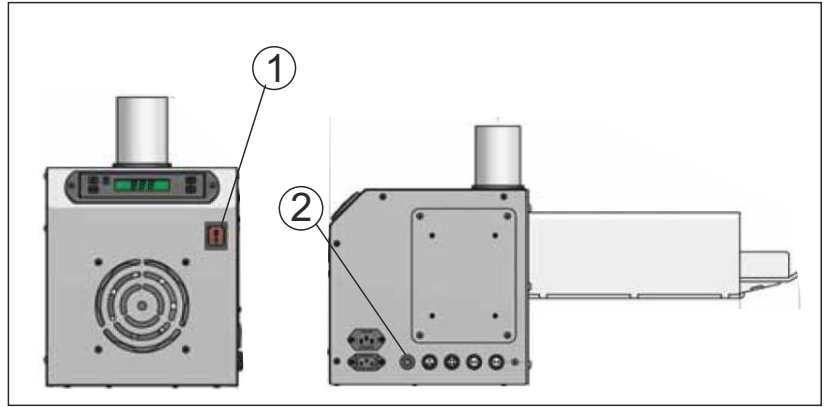
### 5.1 ΟΔΗΓΙΕΣ ΠΡΙΝ ΞΕΚΙΝΗΣΕΤΕ ΤΟΝ ΚΑΥΣΤΗΡΑ

- ➔ Ελέγξτε ότι ο καυστήρας είναι στερεωμένος σωστά, σύμφωνα με τις προδιαγραφές του κατασκευαστή του λέβητα.
- ➔ Ελέγξτε ότι ο λέβητας και το υδραυλικό σύστημα είναι γεμάτα με νερό και ότι οι υδραυλικές βαλβίδες είναι ανοικτές, καθώς και ότι η εξαγωγή της καμινάδας δεν είναι βουλωμένη.
- ➔ Ελέγξτε ότι η πόρτα του λέβητα είναι κλειστή και ότι η φλόγα που θα παραχθεί να είναι μόνο στο εσωτερικό του λέβητα.
- ➔ Ελέγξτε τη σωστή τοποθέτηση του κοχλία τροφοδοσίας και ότι είναι συνδεδεμένος μέσω του εύκαμπτου πλαστικού σωλήνα με τον καυστήρα.
- ➔ Γεμίστε τη δεξαμενή του πέλλετ.
- ➔ Ελέγξτε τη σωστή τοποθέτηση και σύνδεση του αισθητηρίου θερμοκρασίας.

## 5.2 ΠΡΩΤΗ ΕΝΑΥΣΗ




Εικ.12. 'Χειριστήριο- Οθόνη








Εικ.11. 'SP Εναυση


Αυτή η διαδικασία πρέπει να γίνει από πιστοποιημένο και εξουσιοδοτημένο προσωπικό.

Διαδικασία:


- 1 Γεμίστε το δοχείο με πέλλετ.
- 2 Ανάψτε τον καυστήρα από το κόκκινο διακόπτη On/Off (Εικ.11 σχεδιάγραμμα 1) και ελέγξτε ότι η οθόνη είναι αναμμένη.
3. Πατήστε το κουμπί 4 (βλέπε σχεδιάγραμμα 2) για να ξεκινήσει να γυρνά ο κοχλίας τροφοδοσίας και κρατήστε το πατημένο μέχρι να γεμίσει ο κοχλίας (για να επαληθεύσετε ότι ο κοχλίας είναι γεμάτος θα διαπιστώσετε να ρέουν κομμάτια πέλλετ από τον εύκαμπτο σωλήνα).
4. Βάλτε σε λειτουργία τον καυστήρα πατώντας το κουμπί (1)  στην οθόνη για 4 δευτερόλεπτα (βλέπε εικόνα 12).
5. Ο καυστήρας θα πρέπει να αρχίσει να λειτουργεί έπειτα από 4-5 λεπτά.
6. Μετά την εκκίνηση ελέγξτε αν η γεννήτρια θερμότητας έφτασε στην επιλεγμένη θερμοκρασία και αν η οθόνη γράφει "BURNER ON" (καυστήρας σε ισχύ )

	ΔΙΑΒΑΘΜΗΣΗ ΤΗΣ ΡΟΗΣ ΤΟΥ ΚΑΥΣΙΜΟΥ ΓΙΑ ΤΗΝ ΠΑΡΟΧΗ ΤΗΣ ΠΡΟΒΛΕΠΟΜΕΝΗΣ ΙΣΧΥΟΣ ΠΟΥ ΠΑΡΑΓΕΤΑΙ
	ΔΙΑΒΑΘΜΗΣΗ ΤΟΥ ΑΕΡΑ ΚΑΥΣΗΣ ΣΕ ΑΝΑΛΟΓΙΑ ΠΟΥ ΝΑ ΠΑΡΕΧΕΙ ΤΗ ΣΩΣΤΗ ΚΑΥΣΗ, ΩΣΤΕ ΝΑ ΦΤΑΣΕΙ ΣΕ ΑΠΟΔΟΣΗ ΤΟΥΛΑΧΙΣΤΟΝ ΙΣΗ ΜΕ ΤΑ ΕΛΑΧΙΣΤΑ ΑΠΑΙΤΟΥΜΕΝΑ ΑΠΟ ΤΗΝ ΙΣΧΥΟΥΣΑ ΝΟΜΟΘΕΣΙΑ
	ΕΛΕΓΧΟΣ ΤΗΣ ΣΩΣΤΗΣ ΛΕΙΤΟΥΡΓΙΑΣ ΤΟΥ ΧΕΙΡΙΣΤΗΡΙΟΥ ΚΑΙ ΤΩΝ ΣΥΣΤΗΜΑΤΩΝ ΑΣΦΑΛΕΙΑΣ.
	ΕΛΕΓΧΟΣ ΤΗΣ ΣΩΣΤΗΣ ΛΕΙΤΟΥΡΓΙΑΣ ΤΟΥ ΑΓΩΓΟΥ ΚΑΥΣΗΣ
	ΣΤΟ ΤΕΛΟΣ ΤΗΣ ΔΙΑΔΙΚΑΣΙΑΣ ΡΥΘΜΙΣΕΩΝ, ΕΛΕΓΞΤΕ ΟΤΙ ΟΛΑ ΤΑ ΜΗΧΑΝΙΚΑ ΜΕΡΗ ΚΑΙ ΤΑ ΣΥΣΤΗΜΑΤΑ ΕΛΕΓΧΟΥ ΕΙΝΑΙ ΚΛΕΙΔΩΜΕΝΑ ΚΑΙ ΑΣΦΑΛΙΣΜΕΝΑ

## 5.3 ΤΕΡΜΑΤΙΣΜΟΣ ΛΕΙΤΟΥΡΓΙΑΣ

Πατήστε το κουμπί  πάνω στο χειριστήριο (βλέπε εικόνα 12) και ο καυστήρας θα μπει άμεσα σε διαδικασία απενεργοποίησης, διακόπτοντας την τροφοδοσία με πέλλετ.

## 5.4 ΕΠΙΠΛΕΟΝ ΑΝΑΦΛΕΞΕΙΣ

Βάλτε σε λειτουργία τον καυστήρα πατώντας το κουμπί (1)  στην οθόνη για 4 δευτερόλεπτα (βλέπε εικόνα 12). για να ξεκινήσει τη φάση ανάφλεξης, η οποία θα πραγματοποιηθεί μετά από 4-5 λεπτά.

## 6. ΛΕΙΤΟΥΡΓΙΑ ΤΗΣ ΣΥΣΚΕΥΗΣ ΚΑΙ ΟΔΗΓΟΣ ΧΡΗΣΗΣ

### 6.1 ΧΕΙΡΙΣΤΗΣ – ΧΡΗΣΤΗ







Η λειτουργία της συσκευής είναι πλήρως αυτόνομη και δεν απαιτεί τη συνεχή παρέμβαση του χειριστή. Ο χρήστης ενεργεί ως διαχειριστής της συσκευής και πραγματοποιεί την πρώτη εκκίνηση κάθε μέρας. Αφού ξεκινήσει τη συσκευή θα πρέπει να εκτελεί όλους τους απαιτούμενους ελέγχους, να παρακολουθεί την ορθή λειτουργία της και αν είναι απαραίτητο να την απενεργοποιεί.

### ΠΡΟΒΛΕΠΟΜΕΝΗ ΧΡΗΣΗ

Ο καυστήρας είναι κατασκευασμένος για καύση στερεών καυσίμων σε μορφή πέλλετ διαμέτρου περίπου 6 mm, με ποσοστό υγρασίας <10% και πιστοποιημένης θερμαντικής απόδοσης 5 kWh/kg. Σε περίπτωση που θέλετε να προχωρήσετε στην καύση πέλλετ διαφορετικών προδιαγραφών θα πρέπει πρώτα να επικοινωνήσετε με τον προμηθευτή ή την εταιρία ADTHERM, ώστε να σας ενημερώσουν αν θα πρέπει να προχωρήσετε σε μια τέτοια ενέργεια ή όχι.

Το μοντέλο "DUBBLE" μπορεί ακόμη να κάψει και άλλα προϊόντα σε οργανική μορφή σε ανάμιξη με πέλλετ (π.χ. καλαμπόκι, κουκούτσια ελιάς, ροδάκινου, κέλυφος αμυγδάλων κ.α.) με την προϋπόθεση να μην έχουν υψηλή υγρασία.

Κάποια από αυτά τα καύσιμα, επειδή δεν είναι δοκιμασμένα, ενδεχομένως να δημιουργήσουν προβλήματα στην καύση. Συνιστούμε αν διαπιστώσετε οποιασδήποτε μορφής πρόβλημα (ατελής καύση, μπουκώματα, κ.λ.π.) αποκλείστε και μην χρησιμοποιείτε το καύσιμο αυτό.

	Η συσκευή έχει σχεδιαστεί και κατασκευαστεί ώστε να λειτουργεί μόνο αφού έχει τοποθετηθεί σωστά πάνω σε μονάδες παραγωγής θερμότητας (λέβητες, θερμοσίφωνες, ατμολέβητες, φούρνους).
	Η συσκευή έχει σχεδιαστεί και κατασκευαστεί για να κάψει πέλλετς ξύλου που δεν περιέχουν πριονίδι και έχουν τα εξής χαρακτηριστικά: Μίνιμουμ θερμιδική αξία: 5 kWh/Kg Πυκνότητα: 650 Kg/m <sup>3</sup> Ποσοστό υγρασίας: 8% του βάρους (max) Ποσοστό τέφρας: 1% του βάρους (max) Διάμετρος: 6 mm Μήκος: 25 mm
	Ο χρήστης πρέπει να εγγυάται την προσήκουσα συναρμολόγηση της συσκευής και ότι η εγκατάσταση της έγινε από εξειδικευμένο και πιστοποιημένο προσωπικό, το οποίο πραγματοποίησε την πρώτη έναυση και επίσης ότι τα σέρβις εκτελούνται από εξειδικευμένο και πιστοποιημένο συνεργείο, εναρμονισμένο με τις προδιαγραφές του κατασκευαστή.
	Ποτέ μην ανοίγεται ή αφαιρείται οποιοδήποτε συστατικό στοιχείο της συσκευής.
	Η συσκευή έχει σχεδιαστεί και κατασκευαστεί για να λειτουργεί αποκλειστικά με γεννήτριες θερμότητας που έχουν αρνητικά πίεση καύσης. Διαφορετικές χρήσης της μπορούν να προκαλέσουν κίνδυνο πυρκαγιάς.
	<b>ΣΗΜΑΝΤΙΚΟ:</b> Συνιστούμε ο χρήστης να χρησιμοποιεί ΚΑΛΗΣ ΠΟΙΟΤΗΤΑΣ ΣΥΣΣΩΜΑΤΩΜΑΤΑ ΠΕΛΛΕΤ, καθώς τα χαμηλής ποιότητας παράγουν περισσότερη τέφρα και φράζουν τους αγωγούς θερμότητας, προκαλώντας την ανάγκη για συχνότερους καθαρισμούς και πιθανόν πρόωρη φθορά της συσκευής. Ο καυστήρας μπορεί να εκτεθεί σε φλόγα, λόγω φραγής του κοχλίου και του ίδιου του καυστήρα από υπέρβαση του διαλυμένου πριονιδιού, που μπορεί να φράξει, λόγω καθίζησης των μη εύφλεκτων υλικών εντός του καυστήρα.

## 6.2 ΕΝΑΠΟΜΕΝΟΝΤΕΣ ΚΙΝΔΥΝΟΙ

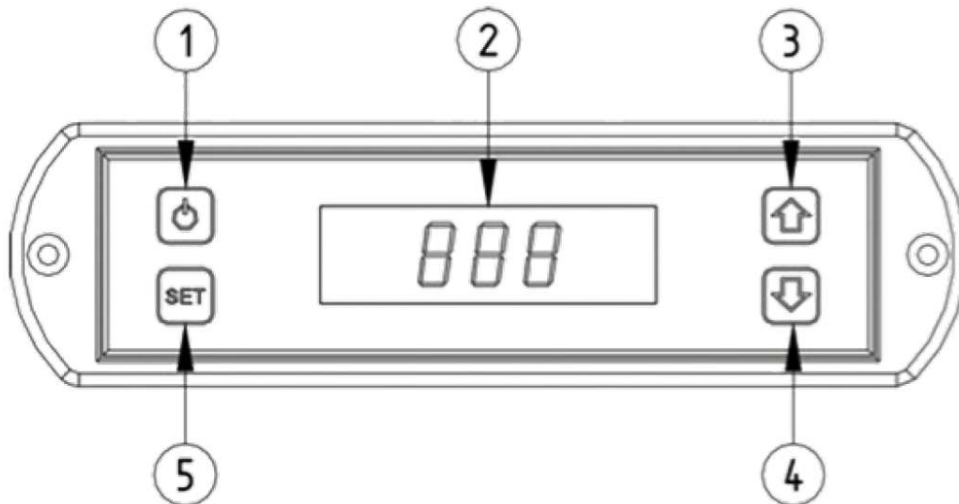
ΣΥΣΚΕΥΗ	ΕΛΛΕΙΜΜΑΤΙΚΟΣ ΚΙΝΔΥΝΟΣ	ΣΗΜΕΙΩΣΕΙΣ	ΕΝΔΕΙΞΕΙΣ
ΚΑΥΣΤΗΡΑΣ	ΘΕΡΜΙΚΟΣ ΚΙΝΔΥΝΟΣ	Οι επιφάνειες του καυστήρα που βρίσκονται κοντά σε φλόγα και θερμότητα, υπάγονται στο στάδιο προ της εκκίνησης και παραμένουν ζεστές ακόμη και μετά το σβήσιμο – απενεργοποίηση, επομένως υπάρχει κίνδυνος αν έρθει σε επαφή με άλλες θερμές επιφάνειες. Χρειάζεται ιδιαίτερη προσοχή κατά την αφαίρεση του καυστήρα από τον λέβητα.	

## 6.3 ΕΓΚΑΤΑΣΤΑΣΗ ΣΥΣΚΕΥΩΝ ΑΣΦΑΛΕΙΑ

Οι εγκατεστημένες συσκευές ασφαλείας είναι οι εξής:

- Ένας σταθερός θερμοστάτης 60°C είναι εγκατεστημένος στον σωλήνα παροχής καυσίμου. Όταν η θερμοκρασία του σωλήνα υπερβεί τη σταθερή θερμοκρασία, η οποία απορρέει από την επιστροφή της θερμότητας, ο θερμοστάτης διακόπτει άμεσα τη λειτουργία του καυστήρα.
- Ο καυστήρας είναι εφοδιασμένος με φωτοκύτταρο, το οποίο ελέγχει τη φλόγα και απενεργοποιεί τον καυστήρα σε περίπτωση έλλειψης φλόγας.

## 6.4 ΧΕΙΡΙΣΤΗΡΙΟ ΕΛΕΓΧΟΥ ΚΑΙ ΠΕΡΙΓΡΑΦΗ ΠΛΗΚΤΡΩΝ



Εικ. 12α. 'Χειριστήριο- Οθόνη

ΠΛΗΚΤΡΑ
1. Κουμπί ON/OFF
2. Οθόνη
3. Πάνω βελάκι (αυξάνει το πρόγραμμα ισχύος από το 1 ως το 5, αν πατηθεί στην αρχική οθόνη)
4. Κάτω βελάκι (μειώνει το πρόγραμμα ισχύος από το 5 ως το 1, αν πατηθεί στην αρχική οθόνη)
5. Κουμπί SET
«SET + Πάνω βελάκι = Στάδιο κύκλου (δείχνει θερμοκρασία κτλ.)
«SET για δύο δευτερόλεπτα = Διαμορφώνει ρολόι, χρονοδιακόπτη, γλώσσα, φωτισμό οθόνης
«Άμεσο πάτημα κουμπιού SET = Προσαρμογή θερμοκρασίας νερού
«Ταυτόχρονο πάτημα των κουμπιών ON/OFF+SET+Πάνω βελάκι+DOWN για δύο δευτερόλεπτα ενεργοποιεί τη ρύθμιση παραμέτρων.



## 6.5. Ρυθμίσεις χρήστη

### ΡΥΘΜΙΣΗ ΘΕΡΜΟΚΡΑΣΙΑΣ

1. Πατήστε SET για δύο δευτερόλεπτα
2. Επιλέξτε το Μενού παραμέτρων με τα βελάκια
  - A. Ρυθμίσεις ρολογιού
  - B. Ρυθμίσεις χρονοδιακόπτη
  - C. Δεν χρησιμοποιείται
  - D. Ρυθμίσεις γλώσσας
  - E. Αντίθεση οθόνης

### ΡΥΘΜΙΣΕΙΣ ΧΡΟΝΟΥ

Για να ρυθμίσετε την ώρα πατήστε τα βελάκια. Για να μετακινηθείτε από τη διαμόρφωση πατήστε SET. Για να βγείτε από την οθόνη πατήστε το κουμπί ON.OFF.

### ΡΥΘΜΙΣΕΙΣ ΧΡΟΝΟΔΙΑΚΟΠΤΗ

Για να ρυθμίσετε τον χρονοδιακόπτη πατήστε τα βελάκια. Για να μετακινηθείτε από τη διαμόρφωση πατήστε SET. Για να βγείτε από την οθόνη πατήστε το κουμπί ON.OFF. Για κάθε μέρα της βδομάδας υπάρχει η δυνατότητα να ενεργοποιήσετε 6 διαφορετικές ζώνες λειτουργίας. Αν οι ρυθμιζόμενοι χρόνοι FROM (ΑΠΟ) – TO (ΩΣ) είναι στο 0 (μηδέν), η λειτουργία σε αυτό το πλαίσιο είναι απενεργοποιημένη.

### ΤΥΠΟΣ ΚΑΥΣΙΜΟΥ

Ο καυστήρας είναι σχεδιασμένος για να καίει μόνο πέλλετ.

### ΓΛΩΣΣΑ

Επιλέξτε γλώσσα

### ΑΝΤΙΘΕΣΗ

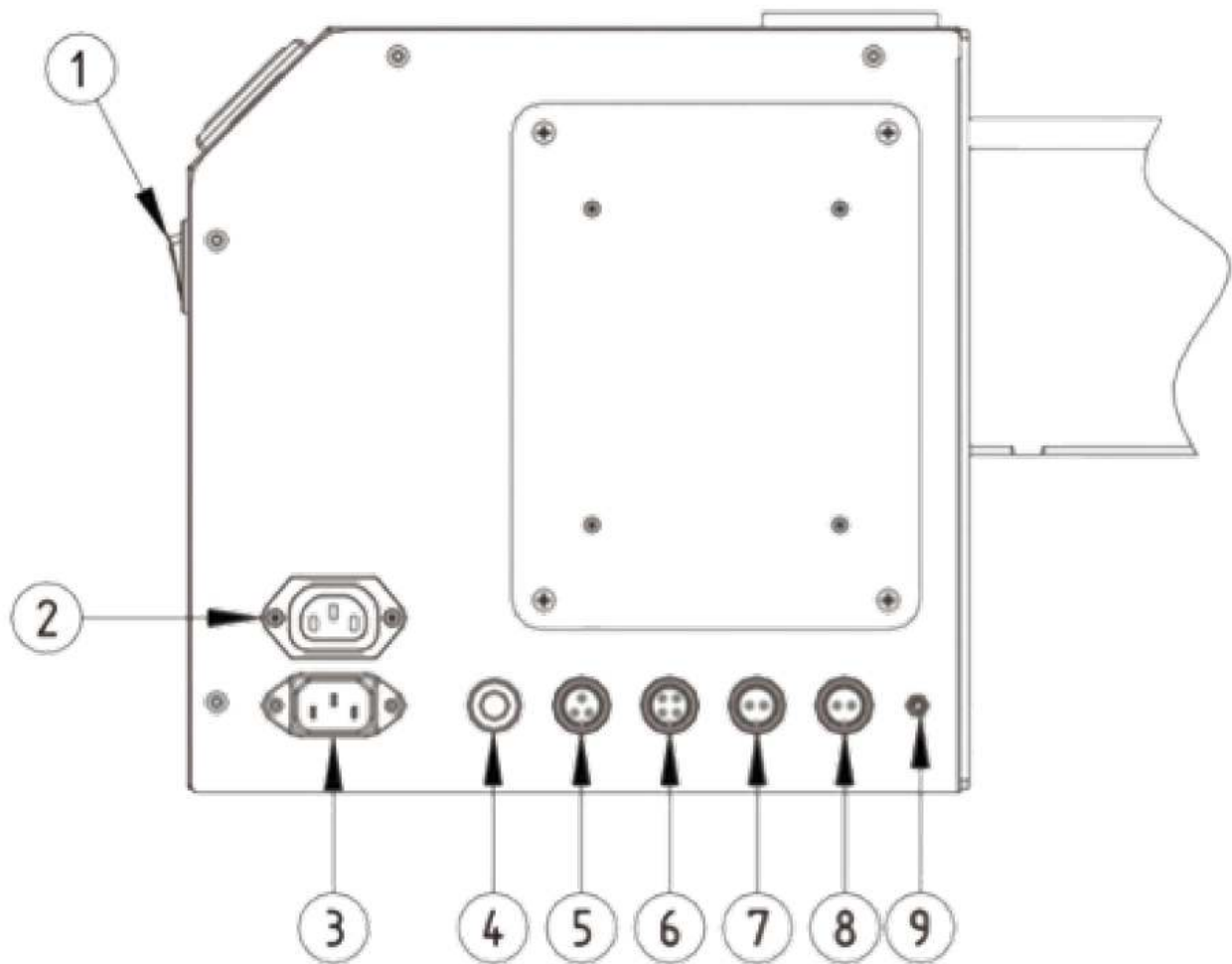
Η αντίθεση αναφέρεται για να εμφανιστεί οπτικοποίηση

## 7. ΣΦΑΛΜΑΤΑ – ΑΙΤΙΕΣ – ΛΥΣΕΙΣ

ΣΦΑΛΜΑ	ΑΙΤΙΑ	ΛΥΣΗ
Αποτυχημένη έναυση	Άδεια δεξαμενή πέλλετ	Γεμίστε τη δεξαμενή
	Αποσύνδεση καλωδίου κοχλίας	Αποκαταστήστε τη σύνδεση ή βρείτε τη διακοπή
	Βλάβη αντίστασης έναυσης	Αντικαταστήστε την αντίσταση (καλέστε εξειδικευμένο τεχνικό)
	Φραγμένη σχάρα καύσης	Βγάλτε και καθαρίστε τη σχάρα
	Εσωτερικός κοχλίας φραγμένος	Βεβαιωθείτε ότι ο κοχλίας δεν είναι φραγμένος λόγω κάποιας άλλης
Προειδοποίηση διακοπής ηλεκτρικού ρεύματος	Διακοπή ρεύματος	Αποκαταστήστε την παροχή ρεύματος και σε περίπτωση που το πρόβλημα δεν επιλυθεί καλέστε εξειδικευμένο τεχνικό
Προειδοποίηση αισθητήριο νερού	Το αισθητήριο δεν τοποθετήθηκε σωστά	Ελέγξτε τη σύνδεση
	Το αισθητήριο χάλασε	Αντικαταστήστε το αισθητήριο
Προειδοποίηση έλλειψης καυσίμου	Άδεια δεξαμενή	Γεμίστε τη δεξαμενή
	Αποσυνδέθηκε το καλώδιο του κοχλίας	Αποκαταστήστε τη σύνδεση και ελέγξτε για διακοπή.

γ.γ. =Εάν το πρόβλημα επιμένει Μην επιχειρήσετε να κάνετε κάτι διαφορετικό απο αυτα που περιγράφονται στο παραπάνω πίνακα . Υπάρχει περίπτωση να οδηγήσει σε μόνιμη βλάβη στον καυστήρα κάτι που δεν καλύπτεται από την εγγύηση. Θα σας παρακαούσαμε να συμβουλευτείτε έναν αρμόδιο τεχνικό.

## 8. ΗΛΕΚΤΡΙΚΕΣ ΣΥΝΔΕΣΕΙΣ



Εικ. 13. διάγραμμα συνδεσμολογίας

Συνδέσεις
1. Γενικός διακόπτης ρεύματος
2. Σύνδεση με ανεμιστήρα του εξωτερικού τροφοδότη καυσίμου
3. Σύνδεση τροφοδοσίας 220 vol
4. Κουμπί για χειροκίνητη τροφοδοσία πέλλετ
5. Σύνδεση εξωτερικού τροφοδότη καυσίμου
6. Σύνδεση αισθητηρίου νερού
7. Σύνδεση δεύτερου τροφοδότη καυσίμου
8. Σύνδεση θερμοστάτη χώρου (Προσοχή ψυχρή επαφή - οχι σύνδεση με 220 volt
9. Γείωση

## 8.1 ΗΛΕΚΤΡΙΚΗ ΣΥΝΔΕΣΗ

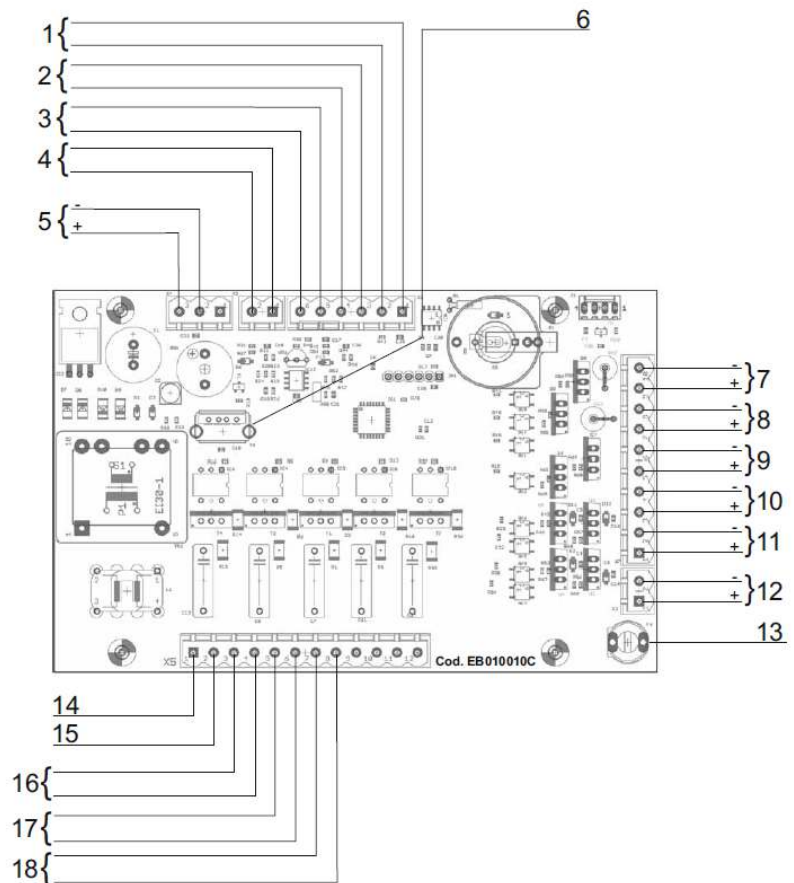


ΟΙ ΕΡΓΑΣΙΕΣ ΓΙΑ ΤΗΝ ΗΛΕΚΤΡΙΚΗ ΣΥΝΔΕΣΗ ΘΑ ΠΡΕΠΕΙ ΝΑ ΓΙΝΕΙ ΑΠΟ ΕΚΠΑΙΔΕΥΜΕΝΟ ΗΛΕΚΤΡΟΛΟΓΟ, ΕΓΚΕΚΡΙΜΕΝΟ ΑΠΟ ΤΟΝ ΚΑΤΑΣΚΕΥΑΣΤΗ .

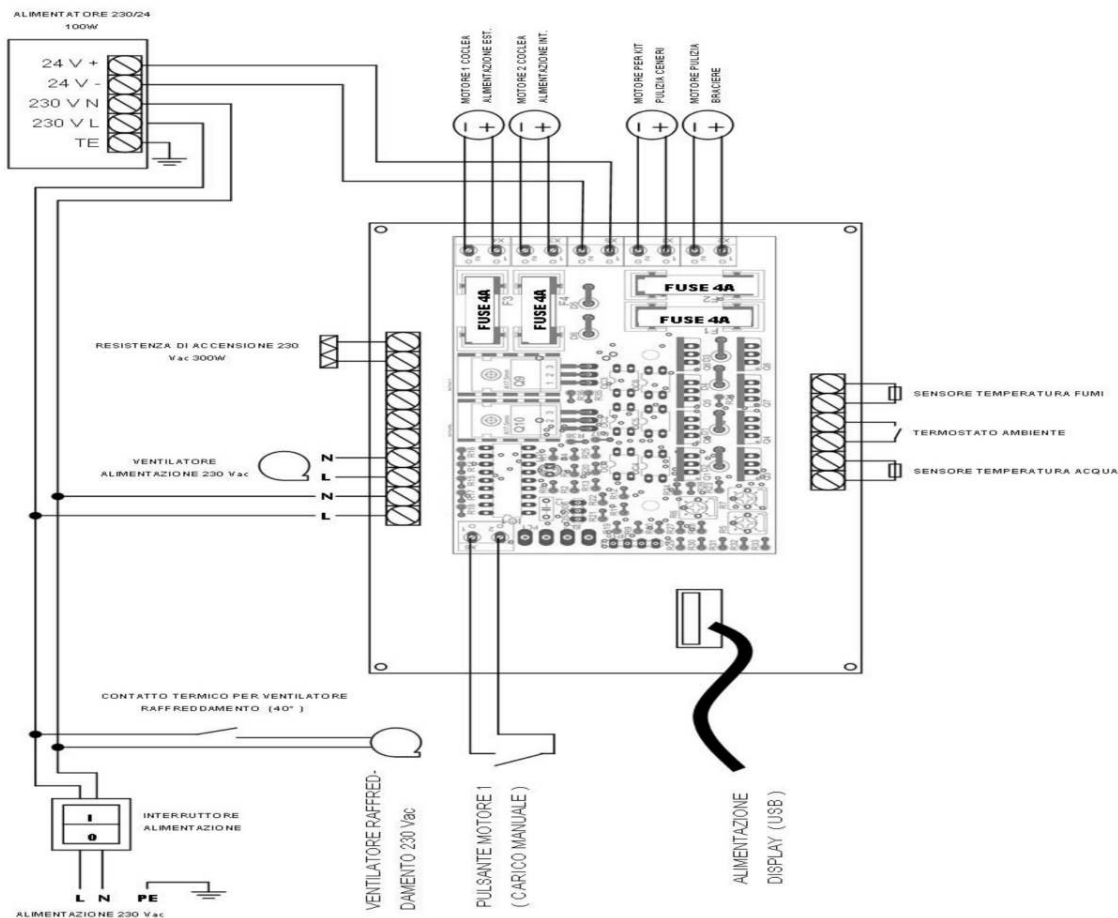


ΜΗΝ εκθέτετε το εξωτερικό περίβλημα του ηλεκτρονικού χειρηστηρίου σε υγρασία και σκόνη .

## 8.2 ΗΛΕΚΤΡΙΚΟ ΔΙΑΓΡΑΜΜΑ



	Περιγραφή
1	1. Αισθητήριο νερού
2	2. Εξωτερικός θερμοστάτης
3	3. Φωτοκύτταρο
4	4. T/Φούρνου
5	5. Διακόπτης φόρτωσης πέλλετ
6	6. USB σύνδεση οθόνης
7	7. Εξωτερικός συναγερμός
8	8. Μοτέρ με 3 εξωτερικό (προαιρετικό)
9	9. Μοτέρ εξωτερικό
10	10. Μοτέρ εσωτερικό
11	11. Μοτέρ Αυτοκαθαρισμός
12	12. 24 Vdc
13	13. Ασφάλεια
14	14. 220 Vac P
15	15. 220 Vac N
16	16. Αντίσταση
17	17. Εξωτερικός ανεμιστήρας κοχλία(220V)
18	18. Ανεμιστήρας καύσης (220V)



Εκδοση 1,43

## 9. ΣΥΝΤΗΡΗΣΗ

- Ελέγχετε περιοδικά ότι τα μέρη του καυστήρα που ερχονται σε επαφή με την φλόγα είναι καθαρά.
- Ο καυστήρας απαιτεί περιοδική συντήρηση, προτείνουμε 3 φορές την εβδομάδα καθαρισμό της σχάρας καύσης
- Επιπλέον, μπορεί να ζητήσει εξουσιοδοτημένο προσωπικό για την ετήσια συντήρηση.



Η ΔΕΞΑΜΕΝΗ PELLEΤ ΠΡΕΠΕΙ ΝΑ ΤΟΠΟΘΕΤΗΘΕΙ ΜΕ ΤΕΤΟΙΟ ΤΡΟΠΟ ΩΣΤΕ ΝΑ ΑΠΟΦΥΓΕΤΕ ΤΥΧΟΝ στρέβλωση και η κλίσεις του εύκαμπτου σωλήνα πρέπει να είναι έτσι ώστε να εξασφαλίζεται η ροή του καυσίμου.

### 9.1 ΓΕΝΙΚΗ ΣΥΝΤΗΡΗΣΗ



ΟΠΟΙΔΗΠΟΤΕ ΠΑΡΕΜΒΑΣΗ ΓΙΑ ΤΑ ΗΛΕΚΤΡΙΚΑ ΕΞΑΡΤΗΜΑΤΑ ΣΤΟ ΕΣΩΤΕΡΙΚΟ ΤΟΥ ΚΑΥΣΤΗΡΑ ΚΑΙ ΤΟ ΑΥΓΕΡ ΠΡΕΠΕΙ ΝΑ ΓΙΝΕΙ ΑΠΟ ΕΞΕΙΔΙΚΕΥΜΕΝΟ ΚΑΙ ΕΞΟΥΣΙΟΔΟΤΗΜΕΝΟ ΠΡΟΣΩΠΙΚΟ.



ΟΙ ΕΡΓΑΣΙΕΣ ΣΥΝΤΗΡΗΣΗΣ ΠΡΕΠΕΙ ΝΑ ΓΙΝΕΤΑΙ ΑΠΟ ΕΞΕΙΔΙΚΕΥΜΕΝΟ ΚΑΙ ΕΞΟΥΣΙΟΔΟΤΗΜΕΝΟ ΠΡΟΣΩΠΙΚΟ

## Διαδικασία ασφαλείας για τη συσκευή.

1. Ελέγξτε ότι η συσκευή έχει απενεργοποιηθεί με τη διαδικασία τερματισμού. (⏻ 4 δευτ.)
2. Ρύθμιση ισχύος με το πλήκτρα ⏮ ⏭ Για να μειωθεί την ισχύ στη συσκευή επιλέγοντας το κουμπί ⏮ η για αύξηση της ισχύς ⏭
3. Απομόνωση της τροφοδοσίας καυσίμου.



Η ΔΙΑΔΙΚΑΣΙΑ ΤΗΣ ΑΠΕΝΕΡΓΟΠΟΙΗΣΗΣ ΚΑΙ ΤΗΣ ΕΠΑΝΑΦΟΡΑΣ ΣΕ ΚΑΝΟΝΙΚΗ ΛΕΙΤΟΥΡΓΙΑ ΤΗΣ ΣΥΣΚΕΥΗΣ ΘΑ ΠΡΕΠΕΙ ΝΑ ΓΙΝΕΙ ΜΟΝΟ ΑΠΟ ΤΟ ΥΠΕΥΘΥΝΟ ΑΤΟΜΟ

## 9.2 ΠΙΝΑΚΑΣ ΕΡΓΑΣΙΩΝ ΣΥΝΤΗΡΗΣΗΣ

Κατά την πρώτη εκκίνηση, μετά από μια ώρα λειτουργίας, ο καυστήρας θα πρέπει να απενεργοποιείται και η σχάρα πρέπει να ελέγχεται για την παρουσία των άκαυστων υλικών. Στην περίπτωση των άκαυστων υλικών θα πρέπει να ρυθμιστεί την ποσότητα του αέρα και την ποσότητα του καυσίμου στις γενικές παραμέτρους.

Τα δεδομένα που δίνονται στον ακόλουθο πίνακα είναι κατά προσέγγιση και σε σχέση με τη χρήση των πιστοποιημένων πελλετ.

Σε περίπτωση χρήσης μη πιστοποιημένων πελλετ, μη γνωρίζοντας την ποιότητα του υλικού και της σύνθεσής τους, δεν είναι δυνατό να προσδιοριστεί η συχνότητα του καθαρισμού.

Στην περίπτωση της χρήσης των μη πιστοποιημένων πελλετ, η ADTHERM αποποιείται κάθε ευθύνη για τυχόν βλάβες, ζημιές και τις πιθανές βλάβες στο περιβάλλον.

**ΠΡΟΣΟΧΗ:** Παρακαλώ σημειώστε ότι ο εσφαλμένος καθαρισμός επηρεάζει επίσης τη φθορά στα μέρη του καυστήρα που εκτίθενται στη φωτιά.

	Εάν απαιτείται	7 μέρες	14 μέρες	30 μέρες	180 μέρες	κάθε χρόνο
Καθαρισμός του θαλάμου καύσεως σε περίπτωση τέφρας	x	x	x			
Καθαρισμός του χώρου κάτω από τη σχάρα από σκόνη και στάχτη			x	x		
Καθαρισμός του ανεμιστήρα					x	x
Καθαρισμός του καυστήρα και του λέβητα	x		x	x		
Καθαρισμός της καπνοδόχου και του καπνοσυλλέκτη του λέβητα	x			x	x	
Ελέγξτε τον εντοπισμό και την αντικατάσταση των φθαρμένων τμημάτων						x
Ρυθμίστε τη διαδικασία καύσης	x					
Γεμίστε τη δεξαμενή pellet	x	x	x			
Καθαρισμός της καμινάδας						x

Αυτό το πρόγραμμα είναι απλώς ενημερωτικό, και εάν είναι απαραίτητο η δραστηριότητα του καθαρισμού θα πρέπει να είναι σταθερή. Ο συχνότητα καθαρισμού ποικίλλει ανάλογα με την ποιότητα των πελλετ και το σύστημα που έχει τοποθετηθεί ο καυστήρας. Όλα αυτά έχουν σημαντική επίδραση στη συχνότητα των διαστημάτων καθαρισμού.

Στην περίπτωση που δεν γίνεται ή είναι πλημμελής ο απαιτούμενος καθαρισμός και η αναγραφόμενη συντήρηση του καυστήρα, μπορούν να προκληθούν προβλήματα όπως:

- . Μη ανάφλεξη της καύσιμης ύλης
- . Μείωση της απόδοσης
- . Αύξηση κατανάλωσης καυσίμου
- . Μειωμένος ελκυσμός και προβλήματα στην καπνοδόχο
- . Προβλήματα στην ομαλή λειτουργία του καυστήρα
- . Επιστροφή καυσαερίων και υπερθέρμανση καυστήρα

### 9.3 ΕΙΔΙΚΗ ΣΥΝΤΗΡΗΣΗ

Ειδική ετήσια συντήρηση πρέπει να γίνεται στο τέλος της κάθε σεζόν, και σε κάθε περίπτωση μία φορά το χρόνο. Σε αυτή τη συντήρηση οι εργασίες που εκτελούνται είναι οι ακόλουθες:

- . Καθαρίστε όλα τα εξαρτήματα του καυστήρα, σχάρα και το ακροφύσιο κλπ.
- . Καθαρίστε και ελέγξτε ότι το φωτοκύτταρο ελέγχου φλόγας λειτουργεί σωστά.
- . Ελέγξτε τη σωστή λειτουργία του αναφλεκτήρα (αντίσταση).
- . Ελέγξτε εάν τα ρουλεμάν είναι καθαρά και αν χρειάζονται καθαρισμό.
- . Λιπάνετε όλα τα έδρανα από το α μοτέρ.
- . Καθαρίστε τον φυγόκεντρο ανεμιστήρα.
- . Αδειάστε και καθαρίστε τη δεξαμενή του πέλλετ.
- . Ελέγξτε την κατάσταση του εύκαμπτου σωλήνα που συνδέει τον κοχλία με τον καυστήρα, και εάν κρίνετε απαραίτητο αντικαταστήστε το.
- . Ελέγξτε την κατάσταση των καλωδίων τροφοδοσίας και τις ηλεκτρικές συνδέσεις και εάν είναι απαραίτητο προβείτε στην αντικατάστασή τους. Τέτοια αντικατάσταση θα πρέπει να γίνεται μόνο από εξειδικευμένο και εξουσιοδοτημένο προσωπικό.

θα πρέπει να γίνεται μόνο από εξειδικευμένο και εξουσιοδοτημένο προσωπικό .

### 10.ΑΝΤΑΛΛΑΚΤΙΚΑ



Η χρήση της συσκευής χωρίς την απαιτούμενα ανταλλακτικά κατά την ΣΥΝΤΗΡΗΣΗ μπορεί να οδηγήσει σε απρόβλεπτες και εξαιρετικά επικίνδυνες συνθήκες

### 11. ΣΥΜΜΟΡΦΩΣΗ

Το περισσότερα μέρη της συσκευής είναι κατασκευασμένα από ατσάλι και εμπορικά εξαρτήματα που σε γενικές γραμμές, δεν απαιτούν ειδικές οδηγίες για τη διάθεσή τους. Ιδιαίτερη προσοχή πρέπει να δοθεί στην χρήση των λιπαντικών και των πλαστικών μερών, τα οποία πρέπει να απορρίπτονται σύμφωνα με τους ισχύοντες κανονισμούς .



ΓΙΑ ΤΗΝ ΑΠΟΡΡΙΨΗ Απευθυνθείτε σε εξουσιοδοτημένη τεχνική ΕΤΑΙΡΕΙΑ.

## 13. ΠΙΣΤΟΠΟΙΗΤΙΚΟ ΕΓΓΥΗΣΗΣ

### 1 . Ορισμοί

1.1 Σύμφωνα με τους ορισμούς που έχουν υιοθετηθεί στο παρόν εγχειρίδιο του καυστήρα ADGREEN, στο εξής η εισαγωγέας - προμηθεύτρια ADTHERM θα αναφέρεται ως " Εταιρεία", το πρόσωπο ή η εταιρεία στην οποία απευθύνεται το παρόν έγγραφο θα ως «Αγοραστής», όλα τα υλικά αγαθά ή υπηρεσίες που ο αγοραστής προτίθεται να αγοράσει από την υπογραφή της παρούσα σύμβασης εγγύησης θα αναφέρονται ως «εμπορεύματα».

### 2. Αντικείμενο της εγγύησης και της διάρκειας

2.1 Η εταιρεία εγγυάται με το παρόν για τα μηχανήματα που πωλούνται ως προς τα κατασκευαστικά σφάλματα ή ελαττώματα των καυστήρων που λειτουργούν ως 60 μήνες από τη μέρα αγοράς (όπως αυτή τεκμηριώνεται από το τιμολόγιο ή απόδειξη αγοράς). Για τα ηλεκτρονικά μέρη του καυστήρα η προβλεπόμενη εγγύηση είναι 24 μήνες.

### 3. Λεπτομέρειες για τη διεκδίκηση της εγγύησης

3.1 Σε περίπτωση βλάβης , ο πελάτης θα πρέπει να επικοινωνήσει με τον εγκαταστάτη και να τον καλέσει να την επιδιορθώσει. Σε περίπτωση που η βλάβη ή η ελαττωματική λειτουργία οφείλεται στον καυστήρα και όχι στον χρήστη, τότε καλύπτεται από την εγγύηση (στην εγγύηση προβλέπεται το κόστος του ανταλλακτικού και η επιδιόρθωση ώστε ο καυστήρας να λειτουργεί εύρυθμα και όχι ενδεχόμενη χρέωση εργατικών από μεριάς του εγκαταστάτη).

3.2 Τυχόν σφάλματα ή δυσλειτουργίες πρέπει υποχρεωτικά να διαβιβάζονται εντός 7 ημερών από την ανακάλυψή τους.

3.3 Τα εμπορεύματα στο πλαίσιο της εγγύησης θα επισκευαστούν ή και αντικατασταθούν δωρεάν, εκτός και αν έχει επιτευχθεί διαφορετική συμφωνία ανάμεσα στα συμβαλλόμενα μέρη.

3.4 Ενδεχόμενα έξοδα για μετακίνηση του συνεργείου κατά τόπους ή για τη μεταφορά καυστήρα ή ανταλλακτικού από και προς την έδρα της εταιρίας, όπως επίσης και ενδεχόμενο κόστος άσκοπης αποσυναρμολόγησης και επανασυναρμολόγησης του καυστήρα, για εσφαλμένη εκτίμηση βλάβης από τον χρήστη, κοστολογείται κατόπιν συμφωνίας. Τα εμπορεύματα και το κόστος της επιθεώρησης τόσο στην έδρα της εταιρίας, όσο και στο εργοστάσιο κατασκευής στην Ιταλία θα επιβαρύνει τον αγοραστή, σύμφωνα με τις τρέχουσες τιμές κατά τη στιγμή της εκτέλεσης της εντολής.

3.5 Η εγγύηση δεν ισχύει αν ο αγοραστής δεν τηρεί τους όρους πληρωμής των προϊόντων που παρέχονται από την εταιρεία.

3.6 Η εγγύηση αναφέρεται στα εμπορεύματα. Η ευθύνη για την επιτυχή χρήση τους και την ενσωμάτωσή τους σε λέβητες και υδραυλικά δίκτυα βαρύνει τον κάθε εγκαταστάτη.

3.7 Οι εργασίες που υλοποιούνται στο πλαίσιο της εγγύησης δεν μεταβάλλουν ή επιμηκύνουν την ημερομηνία έναρξης ή τη διάρκεια της εγγύησης.

3.8 Η ADTHERM διατηρεί το δικαίωμα να αποφανθεί αν η εγγύηση ισχύει για κάποιο ελαττωματικό εμπόρευμα.

### 4 . Εξαιρέσεις

Οποιαδήποτε ζημία προκληθεί από τους ακόλουθους παράγοντες πρέπει να αποκλείεται από την παρούσα εγγύηση:

4.1 Βλάβες κατά τη μεταφορά

4.2 Η μη τήρηση των οδηγιών και των προειδοποιήσεων που έχουν εκδοθεί από τον κατασκευαστή και αναφέρονται στο Εγχειρίδιο του Χρήστη που παρέχεται με το προϊόν.

4.3 Εσφαλμένη εγκατάσταση ή μη τήρηση των οδηγιών εγκατάστασης που παρέχονται από τον κατασκευαστή και αναφέρεται στο εγχειρίδιο εγκατάστασης που παρέχεται με το προϊόν.

4.4 Η μη τήρηση των κανονισμών που προβλέπονται από τους ισχύοντες νόμους.

4.5. Η εγγύηση δεν ισχύει σε περίπτωση που δεν εκτελείται ή εκτελείται πλημμελώς η ετήσια συντήρηση από εξουσιοδοτημένο τεχνικό.

4.6 Η εγγύηση δεν καλύπτει τυχόν δυσλειτουργίες που μπορεί να προκύψουν εξαιτίας των υδραυλικών ή ηλεκτρικών συνδέσεων, καθώς και της καμινάδας του λέβητα, όπως και από κακής ποιότητας υλικό. , στην προμήθεια του καυσίμου , στην καμινάδες ή / και οι έξοδοι καπνού ?

5.2 Κανένας τρίτος δεν έχει το δικαίωμα να τροποποιήσει τους όρους της παρούσας εγγύησης , ούτε να εκδίδει εκθέσεις ή γραπτά έγγραφα .

## ΕΓΓΥΗΣΗ

Ο Ιταλικός καυστήρας πέλλετ ADGREEN συνοδεύεται από εργοστασιακή εγγύηση πέντε (5) ετών (\* 2 για τα ηλεκτρονικά μέρη του).

Η εταιρεία ADTHERM - Αναστασιάδης Δημήτριος ΑΕ εγγυάται ότι για αυτή την περίοδο, από την ημερομηνία αγοράς ότι η συσκευή που έχει παραδώσει στον πελάτη είναι καινούργια, αμεταχείριστη και σε καλή κατάσταση λειτουργίας.

Κατά την περίοδο ισχύος της εγγύησης ο προμηθευτής είναι υποχρεωμένος να επιδιορθώσει την συσκευή σε περίπτωση παύσης της λειτουργίας της ή κακής λειτουργίας.

## A. Αντικείμενο της εγγύησης και της διάρκειας

1.1 Η ADTHERM εγγυάται με το παρόν για τα μηχανήματα που πωλούνται ως προς τα κατασκευαστικά σφάλματα ή ελαττώματα των καυστήρων που λειτουργούν ως 60 μήνες από τη μέρα αγοράς (όπως αυτή τεκμηριώνεται από το τιμολόγιο ή απόδειξη αγοράς). Για τα ηλεκτρονικά μέρη του καυστήρα η προβλεπόμενη εγγύηση είναι 24 μήνες.

1.2. Λεπτομέρειες για τη διεκδίκηση της εγγύησης

1.3 Σε περίπτωση βλάβης, ο πελάτης θα πρέπει να επικοινωνήσει με τον εγκαταστάτη και να τον καλέσει να την επιδιορθώσει. Σε περίπτωση που η βλάβη ή η ελαττωματική λειτουργία οφείλεται στον καυστήρα και όχι στον χρήστη, τότε καλύπτεται από την εγγύηση (στην εγγύηση προβλέπεται το κόστος του ανταλλακτικού και η επιδιόρθωση ώστε ο καυστήρας να λειτουργεί εύρυθμα και όχι ενδεχόμενη χρέωση εργατικών από μεριάς του εγκαταστάτη).

1.4 Τυχόν σφάλματα ή δυσλειτουργίες πρέπει υποχρεωτικά να διαβιβάζονται εντός 7 ημερών από την ανακάλυψή τους.

1.5 Τα εμπορεύματα στο πλαίσιο της εγγύησης θα επισκευαστούν ή και αντικατασταθούν δωρεάν, εκτός και αν έχει επιτευχθεί διαφορετική συμφωνία ανάμεσα στα συμβαλλόμενα μέρη.

1.6 Ενδεχόμενα έξοδα για μετακίνηση του συνεργείου κατά τόπους ή για τη μεταφορά καυστήρα ή ανταλλακτικού από και προς την έδρα της εταιρίας, όπως επίσης και ενδεχόμενο κόστος άσκοπης αποσυναρμολόγησης και επανασυναρμολόγησης του καυστήρα, για εσφαλμένη εκτίμηση βλάβης από τον χρήστη, κοστολογείται κατόπιν συμφωνίας. Τα εμπορεύματα και το κόστος της επιθεώρησης τόσο στην έδρα της εταιρίας, όσο και στο εργοστάσιο κατασκευής στην Ιταλία θα επιβαρύνει τον αγοραστή, σύμφωνα με τις τρέχουσες τιμές κατά τη στιγμή της εκτέλεσης της εντολής.

1.7 Η εγγύηση δεν ισχύει αν ο αγοραστής δεν τηρεί τους όρους πληρωμής των προϊόντων που παρέχονται από την εταιρεία.

1.8 Η εγγύηση αναφέρεται στα εμπορεύματα. Η ευθύνη για την επιτυχή χρήση τους και την ενσωμάτωσή τους σε λέβητες και υδραυλικά δίκτυα βαραινεί τον κάθε εγκαταστάτη.

1.9 Οι εργασίες που υλοποιούνται στο πλαίσιο της εγγύησης δεν μεταβάλλουν ή επιμηκύνουν την ημερομηνία έναρξης ή τη διάρκεια της εγγύησης.

1.10 Η ADTHERM διατηρεί το δικαίωμα να αποφανθεί αν η εγγύηση ισχύει για κάποιο ελαττωματικό εμπόρευμα.

## B. ΠΕΡΙΓΡΑΦΗ ΕΓΓΥΗΣΗΣ ΚΑΙ ΚΑΝΟΝΕΣ ΣΥΜΜΟΡΦΩΣΗΣ

Η εγγύηση καλύπτει όλα τα ανταλλακτικά (σε περιπτώσεις εργοστασιακού σφάλματος ή αστοχίας υλικού και την εργασία του τεχνικού) για την αποκατάσταση της καλής λειτουργίας του καυστήρα.

Ο ανωτέρω όρος δεν ισχύει για τις περιπτώσεις που η βλάβη προέρχεται από:

- . Ατύχημα
- . Παρέμβαση στον καυστήρα από μη εξουσιοδοτημένο άτομο
- . Κακή μεταφορά της συσκευής από τον πελάτη σε άλλη τοποθεσία
- . Χρήση - λειτουργία του καυστήρα σε ακατάλληλο περιβάλλον ή κάτω από ακατάλληλες συνθήκες
- . Λειτουργία του καυστήρα σε συνθήκες ακατάλληλες ή διαφορετικές από αυτές που προβλέπονται από τις προδιαγραφές του
- . Από φωτιά που προκλήθηκε από κακό χειρισμό, κακή συντήρηση του καυστήρα, του λέβητα, της καμινάδας, ελλιπή εκκυσμό της καμινάδας, ελλιπή καθαρισμό της στάχτης ή άλλη αιτία εκτός του μηχανήματος (π.χ. από γυμνά ή φθαρμένα καλώδια, από σκόνες ή πριονίδια που έχουν συσσωρευτεί στον καυστήρα ή γενικά στον χώρο του λεβητοστασίου κ.α.)
- . Από υπερφόρτωση του ρεύματος, από χαμηλή ή υψηλή τάση του δικτύου

Μετά το πέρας της περιόδου εγγύησης οποιαδήποτε συντήρηση ή επισκευή της συσκευής μπορεί να αναληφθεί από τον προμηθευτή κατόπιν συμφωνίας για το χρηματικό αντίτιμο. Η εταιρεία δεν αναλαμβάνει καμία συμβατική ή εξωσυμβατική ευθύνη για ζημιές που έχουν προκληθεί σε άτομα, ζώα ή πράγματα, από λάθη εγκατάστασης, συντήρησης και ανάρμοστης χρήσης.



## 12. DECLARATION OF CONFORMITY



### **ELMEC GROUP Srl**

*Assemblaggi industriali, lavorazione  
lamiera*

Località Ca' D'oro  
36020 Asigliano Veneto (VI)

Tel. . 0444/772023 Fax 0444/773129

Iscr. Reg. Imprese (VI) Cod. Fiscale & P.IVA: 03725780245  
[www.elmec-online.net](http://www.elmec-online.net) e-mail: [info@elmec-online.net](mailto:info@elmec-online.net)  
[www.b-max.com](http://www.b-max.com) e-mail: [info@b-max.com](mailto:info@b-max.com)

## **DECLARATION OF CONFORMITY**



ELMEC GROUP Srl, declares that the projects and construction of pellet burners, codes: EBB0025, EBB0034, EBBE050, EBB0050, EBB0100, EBB0200, EBB0300 , power 25kW, 34/50kW, 100kW, 200kW and 300kW, are in compliance with the following norms:

- Machinery Directive (2006/42/CE)
- Low Voltage Directive (2006/95/CE)
- EMC (2004/108/CE)
- Pellet burners for small heating boilers (UNI EN 15270/08)

Which technical documents are stored in our office

Asigliano Veneto, 15/10/2012

**Elmec Group Srl**

Federico Marcante (CEO)

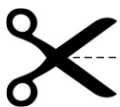


## ΕΓΚΑΤΑΣΤΑΤΗΣ

ΟΝΟΜΑ :.....  
ΕΠΙΘΕΤΟ:.....  
ΤΗΛΕΦΩΝΟ:.....  
ΠΕΡΙΟΧΗ:.....  
ΔΙΕΥΘΥΝΣΗ:.....  
EMAIL:.....@.....  
  
ΥΠΟΓΡΑΦΗ \_\_\_\_\_  
  
ΗΜ. .... / .... / .....

## ΠΕΛΑΤΗΣ

S/N .....  
  
ΟΝΟΜΑ :.....  
ΕΠΙΘΕΤΟ:.....  
ΤΗΛΕΦΩΝΟ:.....  
ΠΕΡΙΟΧΗ:.....  
ΔΙΕΥΘΥΝΣΗ:.....  
EMAIL:.....@.....  
  
ΥΠΟΓΡΑΦΗ \_\_\_\_\_  
  
ΗΜ. .... / .... / .....



## ΕΓΚΑΤΑΣΤΑΤΗΣ

ΟΝΟΜΑ :.....  
ΕΠΙΘΕΤΟ:.....  
ΤΗΛΕΦΩΝΟ:.....  
ΠΕΡΙΟΧΗ:.....  
ΔΙΕΥΘΥΝΣΗ:.....  
EMAIL:.....@.....  
  
ΥΠΟΓΡΑΦΗ \_\_\_\_\_  
  
ΗΜ. .... / .... / .....

## ΠΕΛΑΤΗΣ

S/N .....  
  
ΟΝΟΜΑ :.....  
ΕΠΙΘΕΤΟ:.....  
ΤΗΛΕΦΩΝΟ:.....  
ΠΕΡΙΟΧΗ:.....  
ΔΙΕΥΘΥΝΣΗ:.....  
EMAIL:.....@.....  
  
ΥΠΟΓΡΑΦΗ \_\_\_\_\_  
  
ΗΜ. .... / .... / .....

ΓΙΑ ΤΗΝ ΕΜΠΕΙΡΙΑ



## **ΗΛΙΟΘΕΡΜΑΝΣΗ - ΑΝΤΛΙΕΣ ΘΕΡΜΟΤΗΤΑΣ ΛΕΒΗΤΕΣ & ΚΑΥΣΤΗΡΕΣ ΠΕΛΛΕΤ**

**1ο ΧΛΜ. Ε.Π.Ο. ΚΑΤΕΡΙΝΗΣ - ΓΑΝΟΧΩΡΑΣ ΤΗΛ: 23510 28624 ΦΑΞ: 23510 33454**

**ΚΑΤΑΣΤΗΜΑΤΑ ΚΑΤΕΡΙΝΗΣ: Τ. ΤΕΡΖΟΠΟΥΛΟΥ 8 ΤΗΛ: 23510 26796**

**ΚΑΤΑΣΤΗΜΑ ΘΕΣ/ΝΙΚΗΣ: ΚΟΛΩΝΙΑΡΗ 35 ΤΗΛ: 2310 729814**

**WEB: [WWW.ADHERM.GR](http://WWW.ADHERM.GR) [WWW.ADGREEN.GR](http://WWW.ADGREEN.GR)**